

UB...K(P), UBR...K(P) type

フロント中空エアチャック FRONT-END OPEN CENTER AIR CHUCK

INSTRUCTION MANUAL

取扱説明書

重要 Important

- ◇ この取扱説明書は製品の操作を担当する生産技術者および保守担当者を対象にして記載しています。初心者がご使用される場合は経験者、お買い上げ販売店、あるいは(株)北川鉄工所の指導を受けて下さい。
- ◇ 取扱説明書本文にてでくる警告事項の部分は、製品を使用する前に注意深く読み、内容を充分ご理解下さい。
この取扱説明書の警告事項に従わなかった場合に生ずる不具合、事故についての責任は負いかねます。
- ◇ This manual is prepared for production engineers and maintenance service men to operate the products. If a beginner operates the products, he should be firstly trained by either a skilled man, the agent you purchased the products from or Kitagawa Technical Department prior to the operation.
- ◇ Carefully read the warning items in this manual and understand them thoroughly prior to the operation. Warranty does not cover any damage or accident caused without following the warning items.

将来いつでも使用できるように大切に保管すること。
Please Read and Keep This Manual in a Safe Place.

「KITAGAWA」のフロント中空エアチャックをご愛用いただき厚くお礼申し上げます。

この取扱説明書によってフロント中空エアチャックの使用方法を正しくご理解いただき、貴社の生産に寄与できますようご活用いただければ幸いです。

Keep this manual handy for easy reference as it will help you use many controls to their full advantage.

安全アラート・シンボル

これは業界の「安全アラート・シンボル」です。このシンボルは、この装置の使用に伴い、あなたや他の人々に危険をおよぼすおそれのある事項や操作について、あなたの注意を喚起しています。これらのメッセージを読み、これらの指示に注意深く従ってください。この装置の組立または使用前に、あなたが指示事項や安全基準を読むことは大切なことです。

SAFETY ALERT SYMBOL

This is the industry "Safety Alert Symbol." This symbol is used to call your attention to items or operations that could be dangerous to you or other persons using this equipment. Please read these messages and follow these instructions carefully. It is essential that you read the instructions and safety regulations before you attempt to assemble or use this unit.

警告事項



もし回避されなければ、死亡または重大な傷害を生じるであろう差し迫った危険状況を示す。

Indicates an imminently hazardous situation which, if not avoided, will result in death or serious injury.



もし回避されなければ、死亡または重大な傷害を生じることがあり得る潜在的な危険状態を示す。

Indicates a potentially hazardous situation which, if not avoided, could result in death or serious injury.



もし回避されなければ、軽傷または中程度の傷害が発生するかもしれない潜在的な危険状態を示す。

Indicates a potentially hazardous situation which, if not avoided, may result in minor or moderate injury.

留意事項



知っておくと得な製品の性能、誤りやすいミスに関する事項。

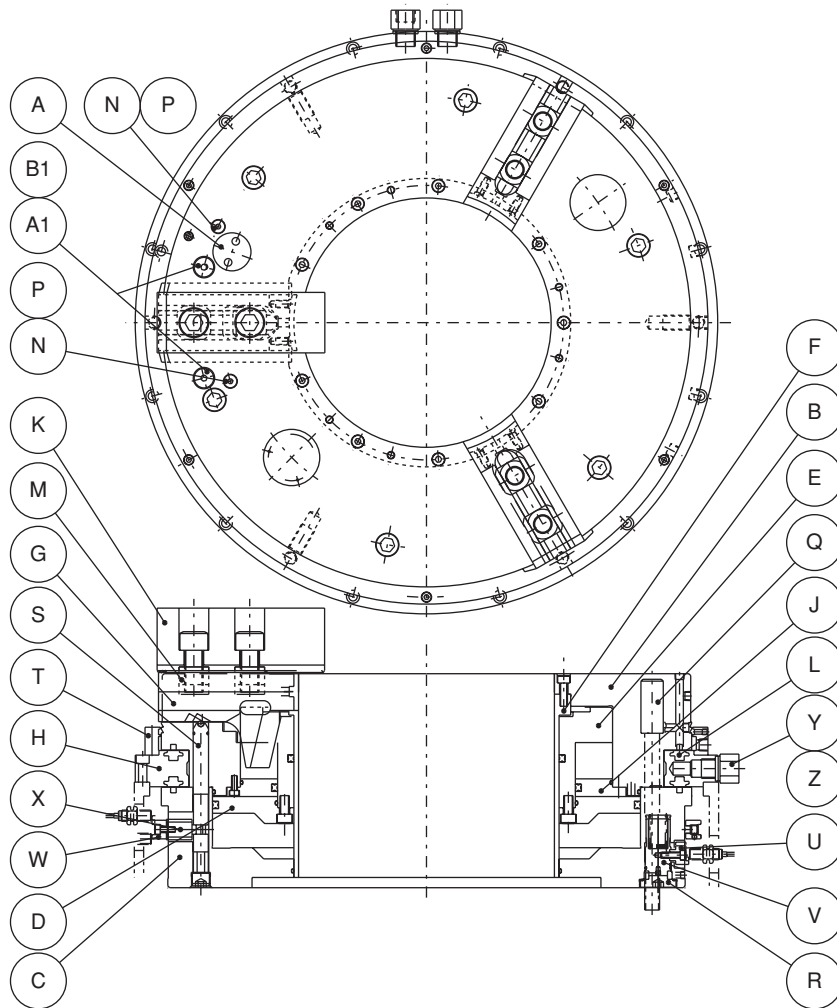
Instructions for chuck performance and avoiding errors or mistakes.

目 次	
1. 構造図	3
2. ご愛用にあたって、安全のために	5
3. 仕様	13
3-1 仕様表	13
3-2 把握力と回転速度の関係	13
3-3 把握中心高さと静的把握力 および入力の関係 トップジョーの質量モーメントと 把握力損失の関係	16
4. 取付	19
4-1 バックプレートの製作・取付	19
4-2 サポートの製作・取付	21
4-3 配管	22
4-4 参考電気回路図	24
5. 把握確認及びチャック内圧減少の検知	25
6. 外径把握、内径把握の切替え UB...K(P)型のみ適合	27
7. 試運転	28
8. トップジョーの取付	28
9. ソフトジョーの成形	30
10. コレットパット使用について	33
11. 使用上の注意	34
12. 保守点検	36
13. 故障と対策	37
14. パーツリスト	39
14-1 UB450K(P)～710K(P)パーツリスト	39
14-2 UBR450K(P)～710K(P)パーツリスト	42
15. ロックPADパーツリスト	45

TABLE OF CONTENTS	
1. Construction Drawing	3
2. For Safety Operation	5
3. Specifications	13
3-1 Specification table	13
3-2 Relationship between gripping force and rotary speed	13
3-3 Relationship between gripping center height and static gripping force Relationship between top jaw mass moment and gripping force loss	16
4. Mounting	19
4-1 Manufacturing and mounting of back plate	19
4-2 Manufacturing and mounting of support	21
4-3 Piping	22
4-4 Electric circuit diagram for reference	24
5. Detection of clamping and check decompression	25
6. Interchange of external and internal clamping UB...K(P)type only	27
7. Trial Run	28
8. Mounting of Top Jaw	28
9. Forming of Soft Jaws	30
10. Usage of collet pad	33
11. Precautions	34
12. Maintenance and Inspection	36
13. Troubleshooting	38
14. Parts list	39
14-1 UB450K(P)～710K(P) Parts list	39
14-2 UBR450K(P)～710K(P) Parts list	42
15. Designations of Lock Pad components	45

1. 構造図 Construction Drawing

UB...K(P) 構造図 Structural drawing of UB...K(P)



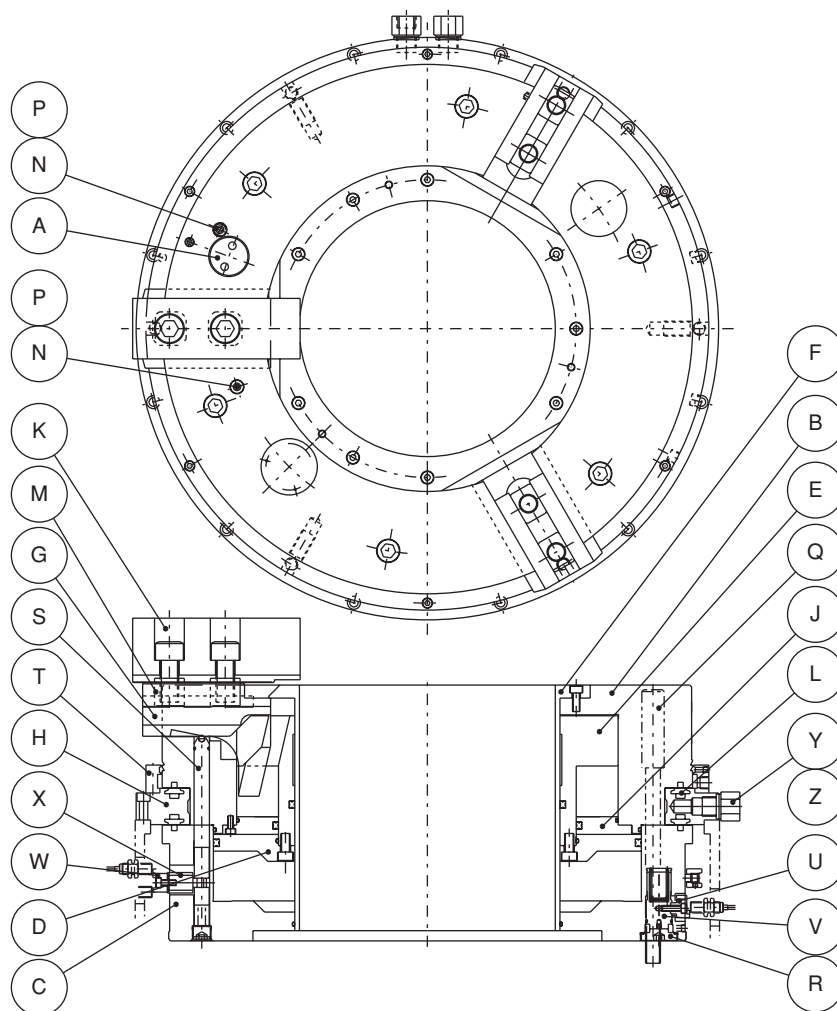
■部品表 Parts list

No.	部品名称	Name of parts	Q'ty	No.	部品名称	Name of parts	Q'ty
A	ロックPAD	Lock PAD	1	P	シールワッシャ	Seal washer	2
B	ボデー	Body	1	Q	トリツケボルト	Mounting bolt	9 [*]
C	シリンダ	Cylinder	1	R	プラグ	Plug	1
D	ピストン	Piston	1	S	パイロットスプール	Pilot spool	3
E	ウエッジプランジャ	Wedge plunger	1	T	ラビリンス	Labyrinth	1
F	スリーブカバー	Sleeve cover	1	U	ドグ	Dog	1
G	マスタジョー	Master jaw	3	V	ピストンA	Piston A	1
H	エアサプライリング	Air supply ring	1	W	ドグ(ダイテクトابلプレート)	Dog (Detectable plate)	1
J	シリンダカバー	Cylinder cover	1	X	スプールブロック	Spool block	3
K	ソフトジョー	Soft jaw	3	Y	ホースアダプタオスメス	Horse adapter	2
L	ダイヤフラムパッキン	Diaphragm packing	2	Z	シールパッキン	Seal packing	2
M	Tナット	T-nut	6	A1	プラグ A	Plug A	1
N	キャップスクリュー	Cap screw	2	B1	つば付六角穴ねじプラグ	Hexagon socket flange head screwplug	1

※UB560, UBR560タイプは6個

UB560, UBR560 type become six

UBR...K (P) 構造図 Structural drawing of UBR...K (P)



■部品表 Parts list

No.	部品名称	Name of parts	Q'ty	No.	部品名称	Name of parts	Q'ty
A	ロックPAD	Lock PAD	1	P	シールワッシャ	Seal washer	2
B	ボデー	Body	1	Q	トリツケボルト	Mounting bolt	9 [*]
C	シリンダ	Cylinder	1	R	プラグ	Plug	1
D	ピストン	Piston	1	S	パイロットスプール	Pilot spool	3
E	ウエッジプランジャ	Wedge plunger	1	T	ラビリンス	Labyrinth	1
F	スリーブカバー	Sleeve cover	1	U	ドグ	Dog	1
G	マスタジョー	Master jaw	3	V	ピストンA	Piston A	1
H	エアサプライリング	Air supply ring	1	W	ドグ(ダイテクタブルプレート)	Dog (Detectable plate)	1
J	シリンダカバー	Cylinder cover	1	X	スプールブロック	Spool block	3
K	ソフトジョー	Soft jaw	3	Y	ホースアダプタオスメス	Horse adapter	2
L	ダイヤフラムパッキン	Diaphragm packing	2	Z	シールパッキン	Seal packing	2
M	Tナット	T-nut	6				
N	キャップスクリュー	Cap screw	2				

*UB560, UBR560タイプは6個

UB560, UBR560 type become six

2. ご愛用にあたって、安全のために

ご使用の前に特に知っておいていただきたいこと、守っていただきたいことをまとめてあります。必ずお読み下さい。
尚、この取扱説明書の警告事項に従われなかった場合に生ずる不具合、事故についての責任は負いかねます。

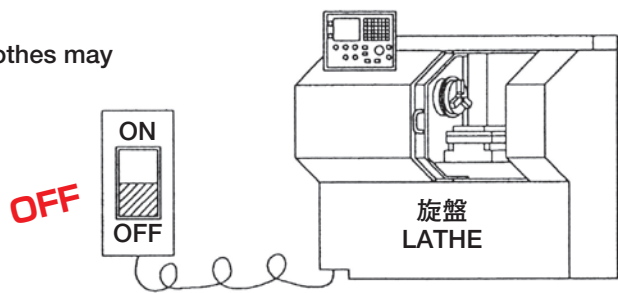
2. For Safety Operation

Please read this manual and follow instructions carefully.
We cannot assume responsibility for damage or accidents caused by misuse of the vise, through non-compliance with the safety instructions.



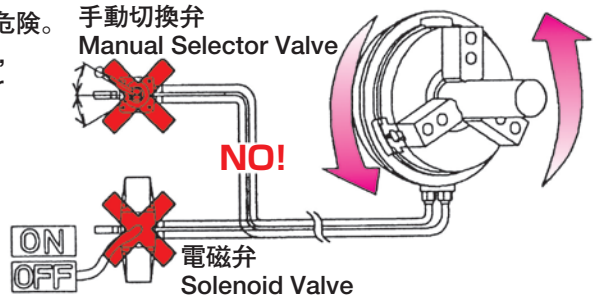
チャックの取付、点検、給油、交換時には、電源を切ること。
SWITCH OFF power before setting, inspecting, lubricating or changing the chuck.

体の一部や衣服が巻き込まれ危険。
There is danger because fingers or clothes may be caught in the chuck.



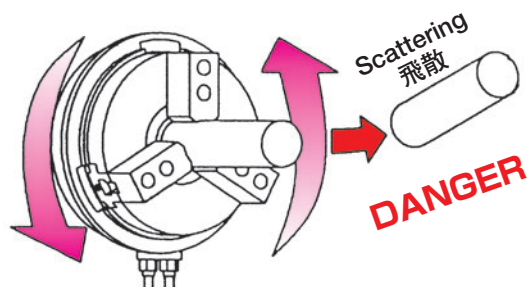
チャックの回転中は切換弁の操作をしてはならない。
Never operate selector valve and solenoid valve during spindle rotation.

回転中に操作すると把握した工作物が飛散し危険。
If selector valve is operated during rotation, there is danger of scattering chuck or workpiece.



チャックの回転速度はエア圧力に対する回転速度制限値を越えてはならない！(P. 参照)
Don't exceed specified chuck R.P.M. for air pressure. (See page)

チャックや工作物が飛散し危険。
There is danger of scattering chuck or workpiece.





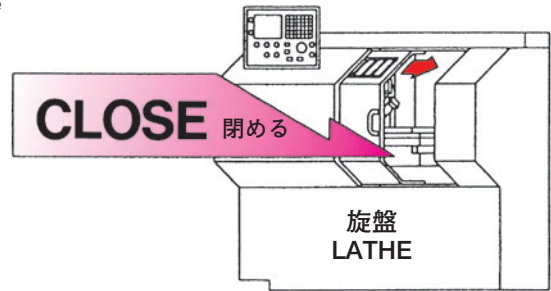
WARNING

警告



扉(ドア)を閉めないでスピンドルを起動してはならない。
Don't start spindle with door opened.

ドアが閉まってないと回転中のチャックに触れたり、工作物やジョーが飛散することがあり危険。
If door is opened, it may be touched to chuck.
Thus, there is danger of scattering workpiece or jaw.

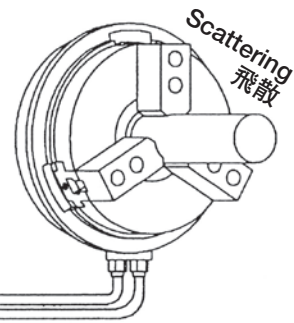


外径把握時、エア圧力は0.6MPa以下で使用する。こと。
When externally gripping work, don't exceed 0.6MPa in air pressure.

チャックが破損して、チャックや工作物が飛散し危険。
Chuck will be broken and there is danger of scattering chuck or workpiece.

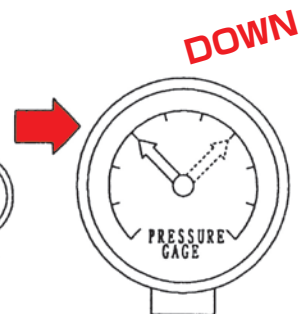
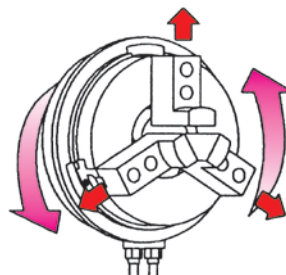


最大エア圧力
Maximum air pressure
0.6MPa(6.1kgf/cm²)



UB...K(P)型は内径把握時、エア圧力は0.4MPa以下で使用する。こと。
UBR...K(P)型は、内径把握はできません。
When internally gripping work, don't exceed 0.4MPa in air pressure by UB...K(P)type chuck.
UBR...K(P)type chuck don't use internally gripping.

チャックが破損して、チャックや工作物が飛散し危険。
Chuck will be broken and there is danger of scattering chuck or workpiece.





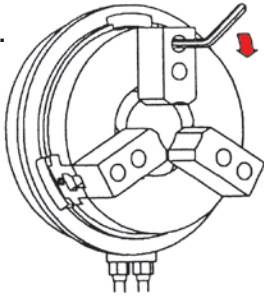
WARNING

警告



ボルトは規定トルクで締付けること。(P. 参照)
Tighten bolts with specified torque. (See page)

チャックが破損して、チャックや工作物が飛散し危険。
Chuck will be broken and there is danger of scattering chuck or workpiece.



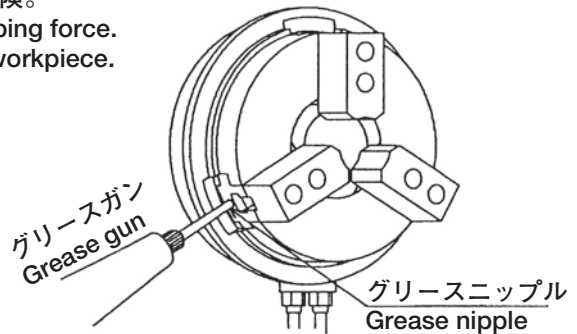
ジョー取付ボルト
Jaw mounting bolt
チャック取付ボルト
Chuck mounting bolt

ボルトサイズ Bolt size	締付トルク Tightening Torque
M 6	13 N・m
M 8	33 N・m
M10	73 N・m
M12	107 N・m
M14	171 N・m
M16	250 N・m
M20	402 N・m
M22	539 N・m
M24	666 N・m



給油は確実にすること。(P. 参照)
Do not forget to grease chuck! (See page)

給油不足は把握力が低下し工作物が飛散し危険。
Insufficient greasing will reduce chuck gripping force.
As a result, there is a danger of scattering workpiece.



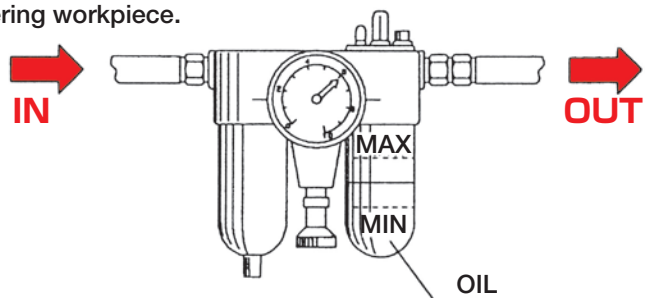
グリースガン
Grease gun

グリースニップル
Grease nipple



ルブリケーターのオイル量は適正に保つこと。
Always fill lubricator with oil up to proper level.

給油不足は把握力が低下し工作物が飛散し危険。
Insufficient greasing will reduce chuck gripping force.
As a result, there is a danger of scattering workpiece.





WARNING

警告



トップジョーの高さは把握中心高さと静的把握力及びエア圧力の関係のグラフの範囲以内とすること。(P. ~P. 参照)

Top jaw height shall be within graphs relative to the gripping center height, static gripping force and air pressure. (See page ~ .)

チャックが破損して、チャックや工作物が飛散し危険。

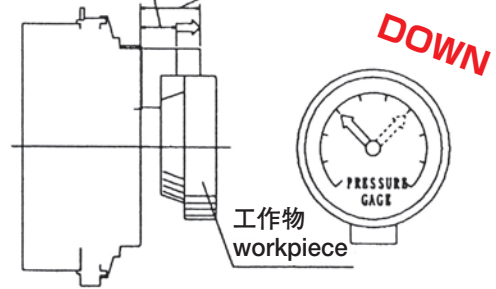
Chuck will be broken and there is danger of scattering chuck or workpiece.

標準高さを越える時はエア圧力と回転速度を落とすこと。

If jaw higher than standard is used, reduce air pressure and spindle speed.

標準ソフトジョー高さ
Standard soft jaw height

特殊トップジョー高さ
Special top jaw height

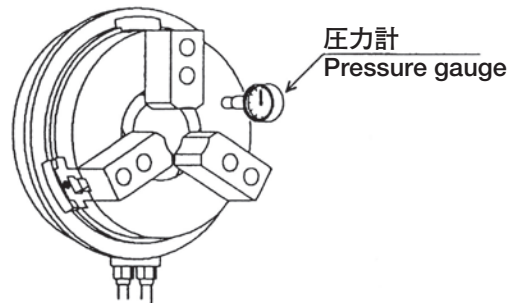


1日1回必ずチャック内部の保持エア圧を測定チェックすること。
Be sure to check air pressure once a day.

エア圧減少により把握力が低下し工作物が飛散し危険。

Gripping force reduces because of air pressure reduction, thereby resulting in workpiece scattering.

エア漏れが認められた時は必ず修理すること。
If air leaks, be sure to repair chuck.



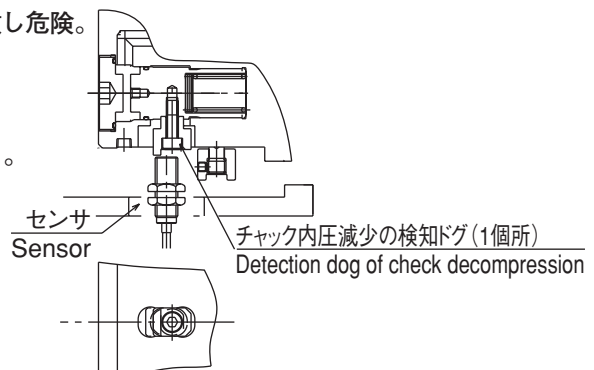
チャック内圧減少の検知ドグを利用したの圧力検知は、0.35MPa以上の圧力でのみ使用可能です。

Detection dog of check decompression is available to use over 0.35MPa.

エア圧減少により把握力が低下し工作物が飛散し危険。

Gripping force reduces because of air pressure reduction, thereby resulting in workpiece scattering.

エア漏れが認められた時は必ず修理すること。
If air leaks, be sure to repair chuck.





WARNING

警告



1時間以上連続して加工を行う場合、1時間毎にチャック内圧減少の検知ドグを利用しての圧力検知にて内圧をチェックすること。

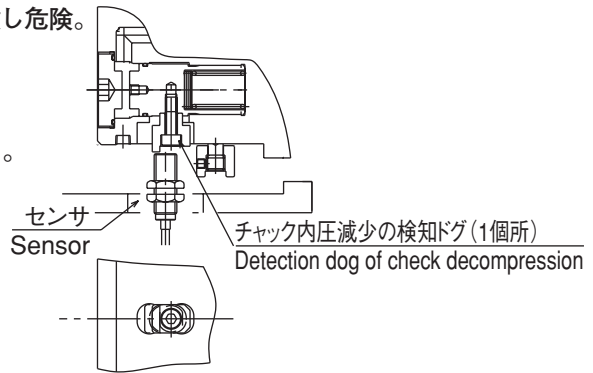
Check internal pressure by pressure detection hourly using detection dog of check decompression when you machine a work-piece in succession more than one hour.

エア圧減少により把握力が低下し工作物が飛散し危険。

Gripping force reduces because of air pressure reduction, thereby resulting in workpiece. scattering.

エア漏れが認められた時は必ず修理すること。

If air leaks, be sure to repair chuck.

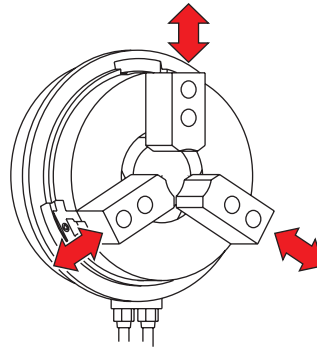


エア封入から1時間以上加工を行わない場合、加工前にワークを把握し直すこと。

Clamp again jaws before machining when you do not machine a work-piece more than one hour after putting air.

エア圧減少により把握力が低下し工作物が飛散し危険。

Gripping force reduces because of air pressure reduction, thereby resulting in workpiece. scattering.

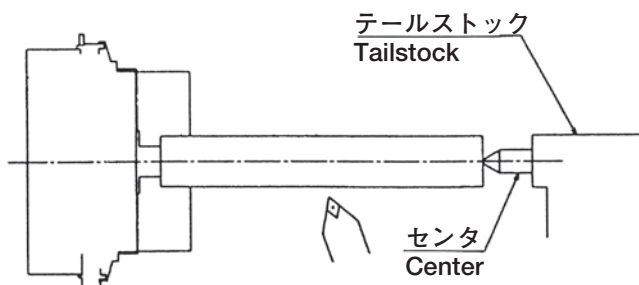


突き出しが長い時は振れ止め又はセンタで支持すること。

When machining a long workpiece, support it with a center, tailstock or steady rest.

突き出し長さが長いと工作物が飛散し危険。

If the workpiece is too long, an ejection may occur and causes a severe accident.





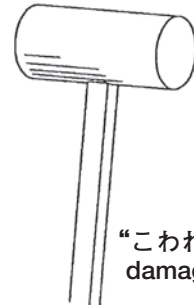
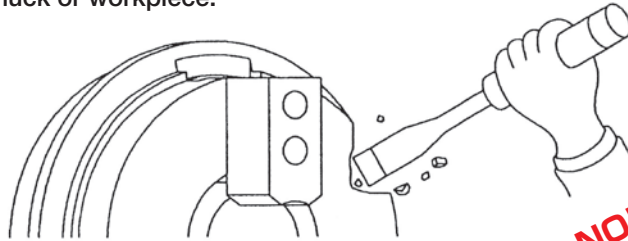
WARNING

警告



安易な改造はしないこと。
Do not attempt to modify chuck.

チャックが破損して、チャックや工作物が飛散し危険。
Chuck will be broken and there is danger
of scattering chuck or workpiece.

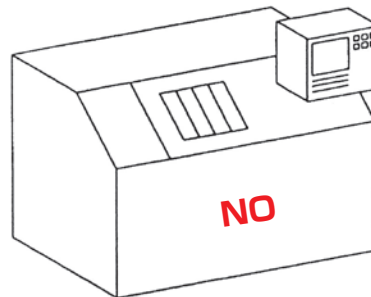


“こわれる”
damaged



アルコール又は薬物を飲んで操作してはならない。
Never operate machine under influence of alcohol and medicine.

判断力の低下や誤操作により危険。
There is danger due to poor judgment and mis-operation.

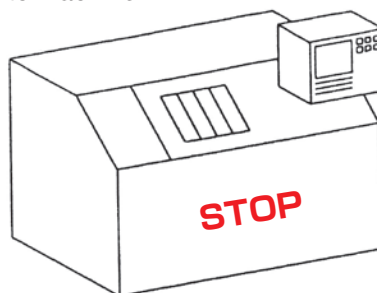


アルコール 薬物
Alcohol Drugs



手袋、ネクタイ等を着用して操作してはならない。
Gloves and ties should not be worn when operating a machine.

機械に巻き込まれ危険。
There is a danger of being caught into machine.





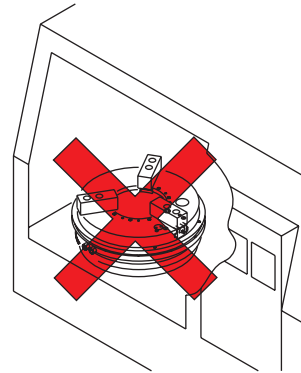
WARNING

警告



立形にしては、使用しないこと。
Do not use vertical machine.

切粉やクーラントがチャック内に侵入し、
エア圧減少により把握力が
減少し工作物が飛散し危険。
Gripping force reduce because of
air pressure reduction
if chip and coolant is entered into chuck.
Thereby resulting in workpiece scattering.
チャック表面を上向きで使用する場合は
ご相談ください。
If you want to use the chuck vertically,
inquire of us.





CAUTION

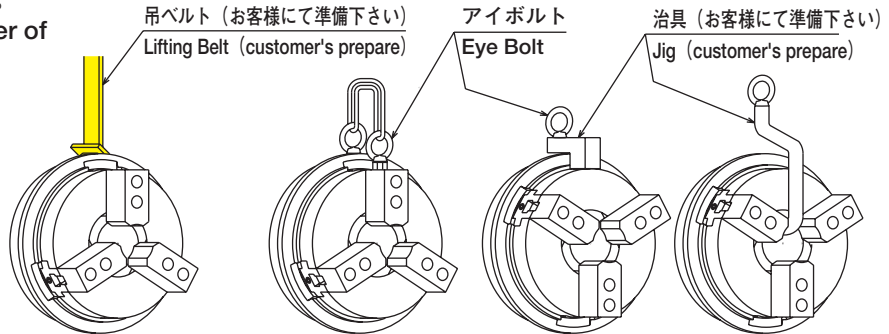
注意



チャックを機械に脱着する時は、アイボルト又は吊りベルト又は治具を使用すること。(P. 参照)

When lifting chuck, use eye bolt or lifting belt. (See page)

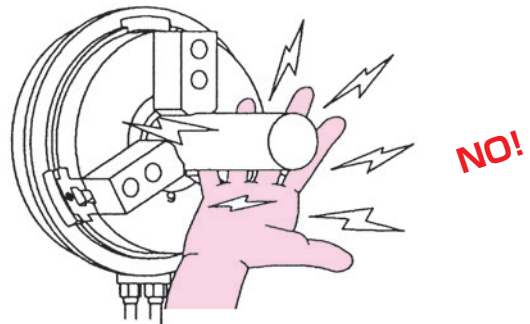
落下により危険。
There is a danger of falling chuck.



工作物を把握する時、手をはさまないようにすること。

When gripping workpiece, make sure your hand is out of gripping area.

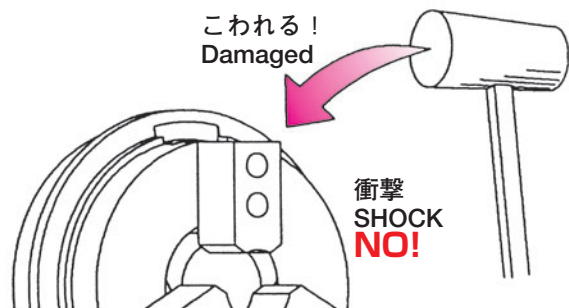
手指の挫滅や切断し危険。
Danger because fingers may be caught into chuck.



チャック、ジョー、工作物へ衝撃を加えないこと。

Never attempt to hammer the chuck, jaws or gripped workpiece.

チャックが破損して、チャックや工作物が飛散し危険。
Chuck will be broken and there is danger of scattering chuck or workpiece.



3. 仕様 Specifications

3-1 仕様表 Specification table

型式	ミリセレーション Serration pitch mm	UB450K	UB560K	UB630K	UB710K	UBR450K	UBR560K	UBR630K	UBR710K
	インチセレーション Serration pitch inch	UB450P	UB560P	UB630P	UB710P	UBR450P	UBR560P	UBR630P	UBR710P
ジョーstroke (直径) 注1) Jaw stroke (in dia. Note1) ϕ mm	早送り Rapid	—	—	—	—	26	33	33	33
	把握送り Gripping	14	17	17	22	14	17	17	17
最大把握径 注2) Max. gripping dia. Note2) ϕ mm		441	568	645	714	441	568	645	714
最小把握径 Min. gripping dia. ϕ mm	ミリセレーション Serration pitch mm	117	215	223	278	127	241	234	293
	インチセレーション Serration pitch inch	120	216	226	276	127	237	234	291
最大静的把握力 (エア圧0.6MPa) Max. static gripping force (Air pres.) kN		100	120	162	144	100	120	147	162
許容最高回転速度 注3) Max. allowable speed Note3) min ⁻¹		1300	1100	1000	900	1300	1100	1000	900
質量 (標準ソフトジョー含む) Mass (with standard soft jaws) kg		204	320	480	550	216	380	520	595
慣性モーメント Moment of inertia (kgm ²)		5.56	15.8	28.1	38.9	5.48	17.5	30.6	42.6
空気消費量 (ストローク10mm当り) (エア圧0.6MPa) Air consumption/10mm stroke NI		4.83	7.17	9.27	11.1	4.83	7.17	9.27	11.1
プランジャストローク Plunger stroke mm		40	37	37	36	53	53.5	53.5	53.5
貫通穴径 Open center ϕ mm		181	275	320	375	181	275	320	375
セレーションピッチ Serration pitch	ミリセレーション Serration pitch mm	3	3	3	3	3	3	3	3
	インチセレーション Serration pitch inch	3/32	3/32	3/32	3/32	3/32	3/32	3/32	3/32

注1) UBR...K(P)型は、把握送りの範囲でワークを把握下さい。早送りの範囲では把握してはいけません。

注2) この把握径においては許容最高回転速度では使用できないことがあります。標準ジョーにおいてもジョー外端がチャックボデーからはみ出した状態においては「特殊トップジョー加工条件検討例」(P. 参照)に従って設定して下さい。

注3) 許容最高回転速度は、エア圧0.6MPa、マスタジョーはジョー把握ストロークの中央、標準ソフトジョーの外端をチャックの外周にほぼ揃えた位置に取付けた時の理論値です。

Note 1) When you use UBR...K(P) type, please give it gripping a workpiece in gripping stroke range, don't give it gripping a workpiece in rapid stroke range.

Note 2) In this gripping diameter, the chuck may not be used at the allowable maximum speed. If the standard jaw end is protruded from the chuck Body, set the jaw according to "Special top jaw machining example" on page .

Note 3) Each theoretical value of allowable maximum speed is fixed when the air pressure is 0.6MPa, the master jaw is in the gripping stroke center and the standard soft jaw end is aligned to the chuck periphery.

3-2 把握力と回転速度の関係

①最大静的把握力

仕様表中の最大静的把握力とは、停止時の把握力で、給油の状態、使用グリース、トップジョーの高さ等により異なります。仕様表に記載の最大静的把握力は、次の状態における値です。(Fig. 1参照)

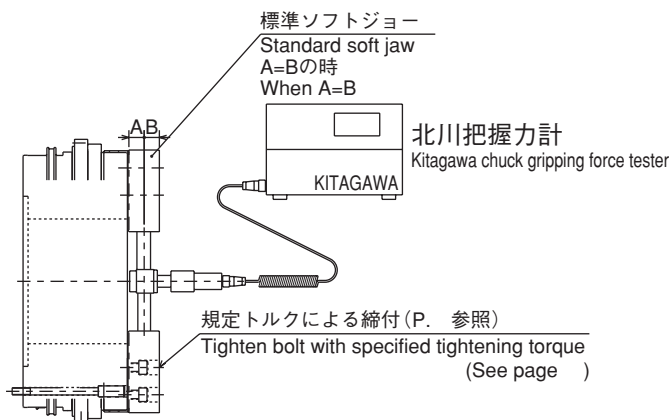
- トップジョーは、KITAGAWA標準ソフトジョーを使用し、ソフトジョーの面上高さ(チャック表面よりソフトジョー上面までの高さ)の1/2の位置で北川把握力計にて測定する。
- 給油は、指定グリースを使用する。(P. 参照)
- トップジョー取付ボルトの締付トルクは、規定トルクで締付ける。
- エア圧力は0.6 (MPa) とする。

3-2 Relationship between gripping force and rotary speed

(1) Maximum static gripping force The maximum static gripping force in the specification table is the gripping force in stop. It differs by the lubrication status, greases, top jaw height, etc. Also, the maximum static gripping force in the specification table is the value under the following conditions. (See Fig. 1.)

- Measured at the position of 1/2 of the top soft jaw height (from chuck surface to soft jaw top), Kitagawa brand jaw, with the Kitagawa chuck gripping force tester.
- Use specified grease (See page).
- Tighten the top jaw mounting bolt at the specified torque.
- Apply the air pressure of 0.6MPa.

Fig. 1



CAUTION
注意

○ 把握力についてのお願い
過大な切削条件にて加工すると加工物がスリップして飛散し危険です。切削条件の決定は、P- ~P- の把握力に関する資料を参考に余裕をもたせて設定して下さい。
なお、把握力は、エア供給源の能力、配管状態及び使用グリースの性能等により差が生じるので取付時の確認や保守を行って下さい。

○ Gripping force
If the work is machined at the excessive cutting condition, the work slips and there is a danger of scattering the work. For the cutting conditions, refer to data relative to the gripping force on pages ~ .
For gripping force, check the air supply source, piping condition and grease and maintain them if required.

外径把握の場合、回転速度の 2 乗に比例してジョーの遠心力が増大し把握力が低下します。P- の把握力曲線は、標準ソフトジョーを用い、マスタジョーの位置はストロークの中央とし、ソフトジョーのセレーション取付位置はソフトジョー後端面をチャックの外周にほぼ揃えた状態での値です。

把握力はトップジョーの重量や形状、取付位置により大きく異なりますから、回転速度が高い場合には、北川把握力計による実測検討が必要です。

In case of external dia. gripping, the centrifugal force of the jaw increases in proportion to the square of spindle speed, thereby reducing the gripping force. The gripping force curves on page are values with the standard soft jaw used, master jaw positioned at the stroke center and the soft jaw end serration aligned to the chuck periphery.

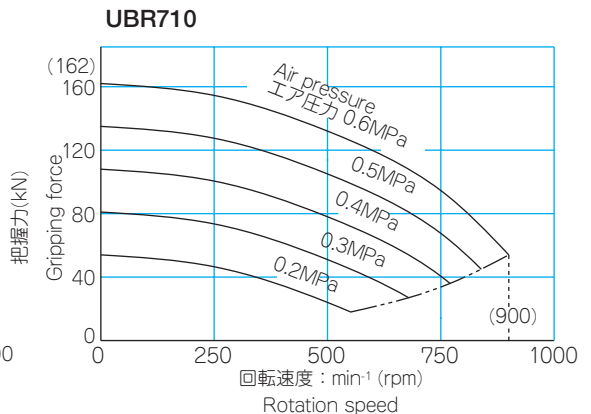
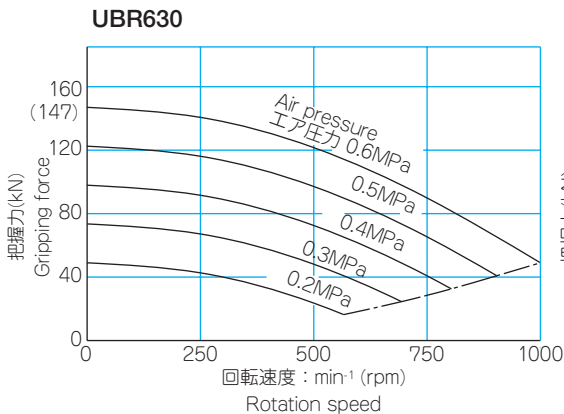
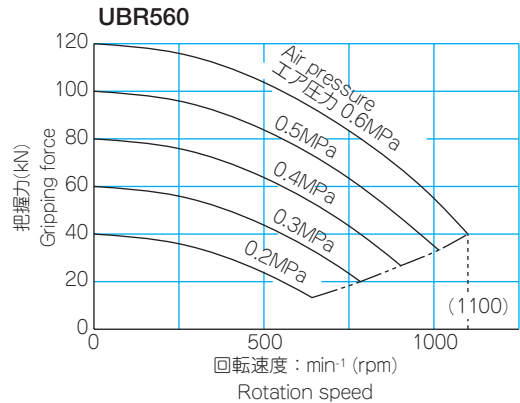
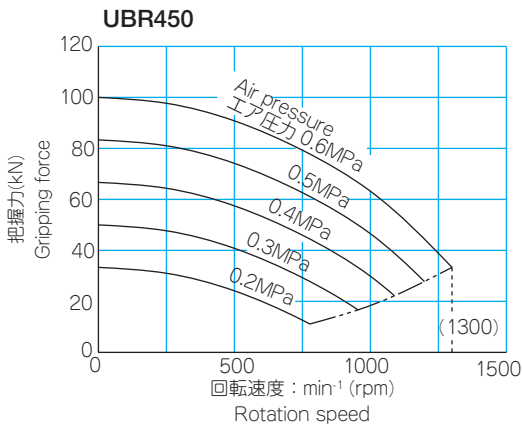
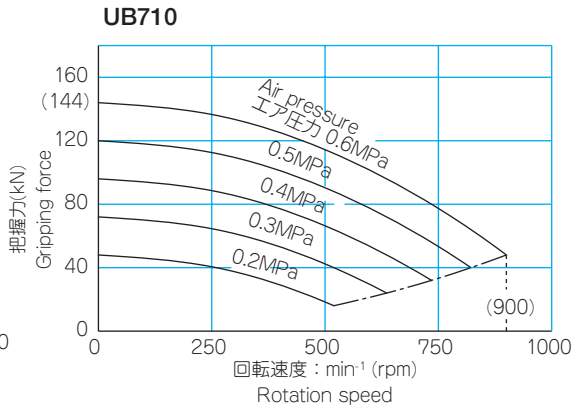
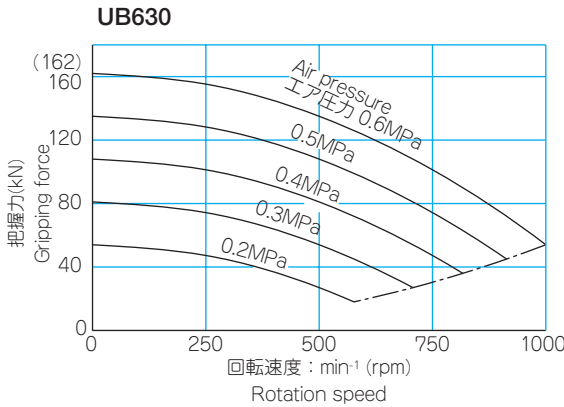
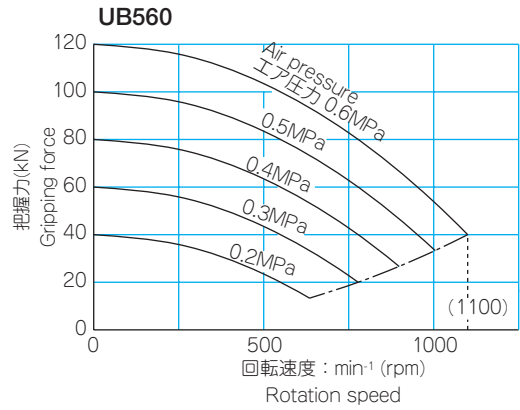
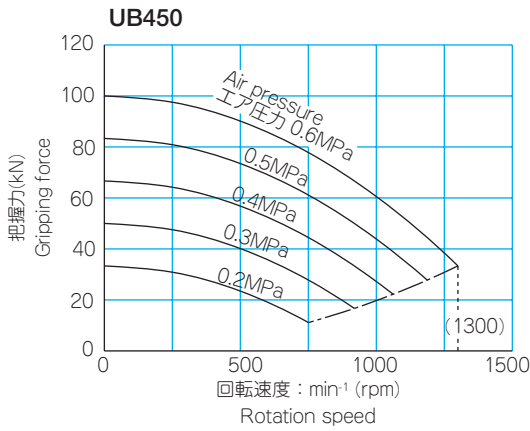
Since the gripping force is remarkably varied by the weight, shape and mounting position of the top jaw, if the rotary speed is high, it is necessary to measure the gripping force with the Kitagawa chuck gripping force tester.

WARNING
警告

○ 高速回転時における加工は、遠心力による把握力損失が大きく、ワークが飛散することがあり危険ですので十分注意して下さい。使用中設定把握力を維持しているか、定期的の使用エア圧力を確認して下さい。

○ In the machining at the high speed, the gripping force is remarkably lost by the centrifugal force, thus resulting in work scattering. Periodically check the gripping force is maintained by the specified air pressure.

○ 回転速度と把握力の関係 Relationship between rotation speed and gripping force



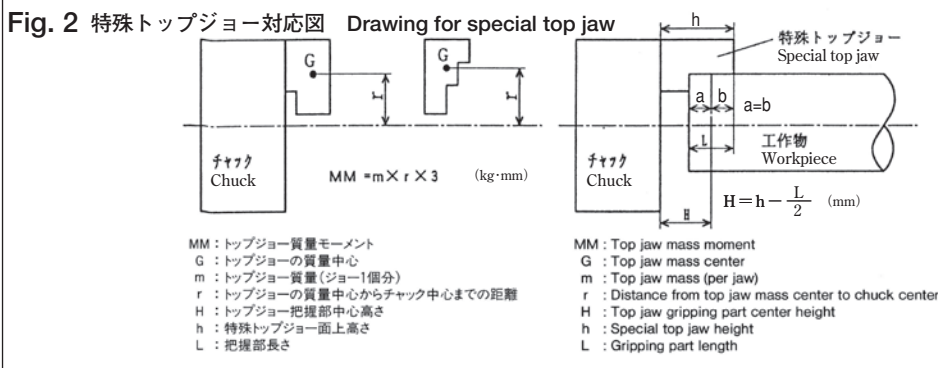
3-3 把握中心高さとの静的把握力および 入力の関係 トップジョーの質量モーメントと 把握力損失の関係

3-3 Relationship between gripping center height and static gripping force Relationship between top jaw mass moment and gripping force loss



- 標準ソフトジョーより背の高いトップジョーを使用する場合、あるいはトップジョーの先端で把握する場合は、トップジョーの把握中心高さに反比例してエア圧力を下げて使用して下さい。エア圧力を下げないで使用した場合はチャックが破損して、チャックや工作物が飛散し危険です。
- 大きく重いトップジョーを使用する場合、トップジョー遠心力による把握力損失が大きくなり工作物が飛散し危険です。その場合は回転速度を低く設定し把握力損失を押えて下さい。

- When the top jaw higher than the standard soft jaw is used, or the work is gripped at the top jaw ends, reduce the air pressure in inverse proportion to the gripping center height of the top jaw. If the air pressure is not reduced, there is the danger of scattering the chuck and work.
- When the large and heavy top jaw is used, the gripping force loss is increased by the centrifugal force of the top jaw, thus resulting in the work scattering. In this case, set the slow rotary speed in order to reduce the gripping force loss.



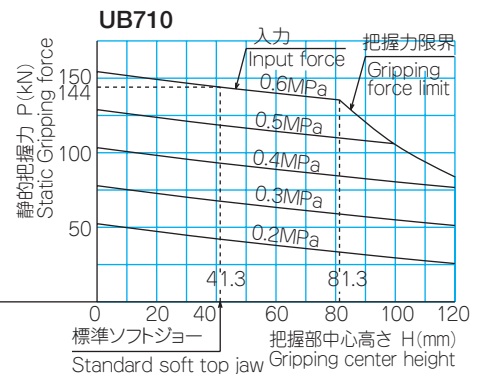
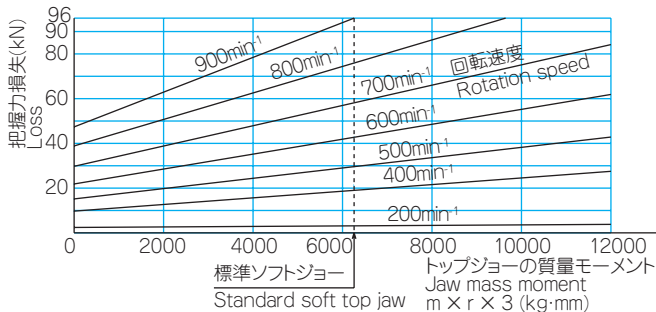
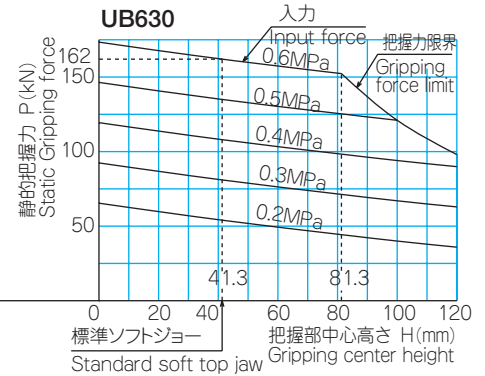
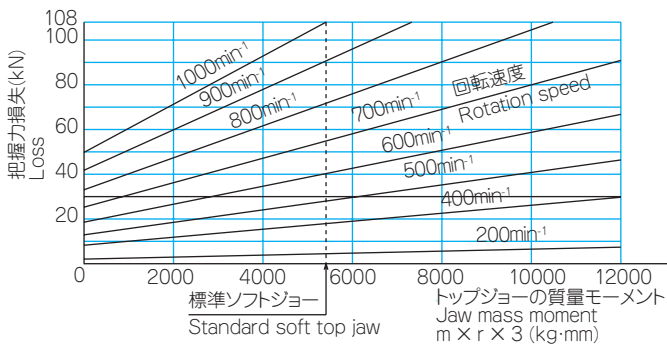
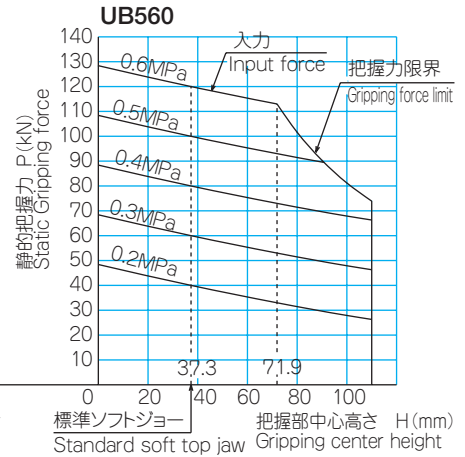
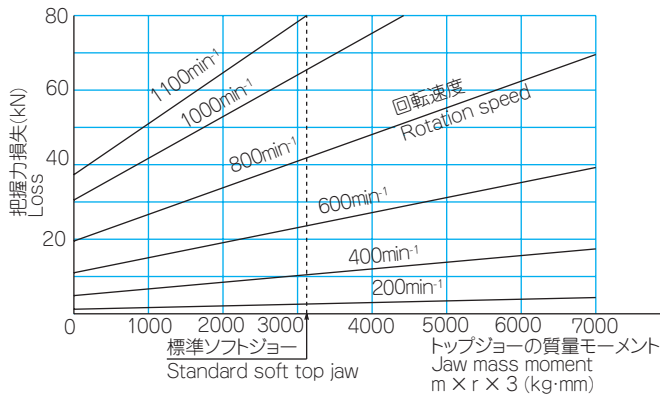
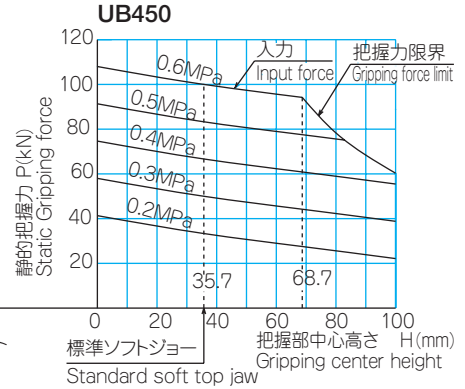
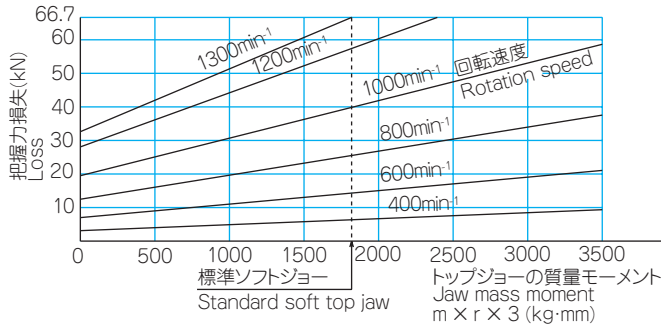
特殊トップジョー加工条件検討例 (外径把握の場合) Example for special top jaw machining.

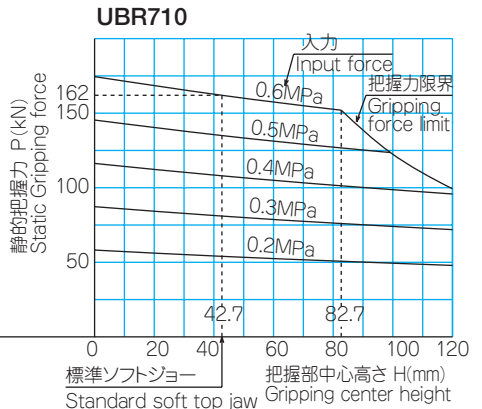
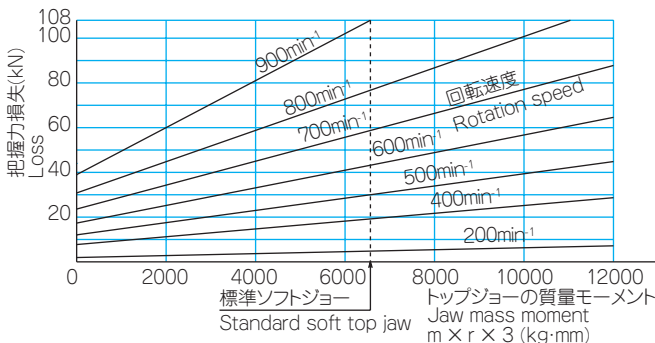
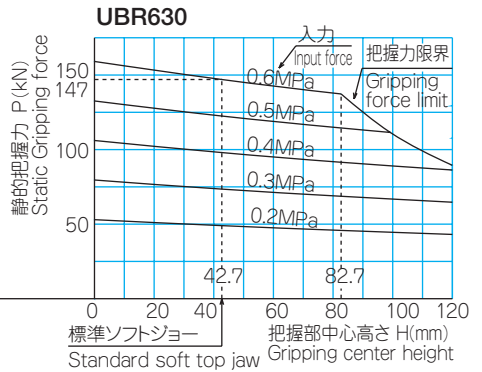
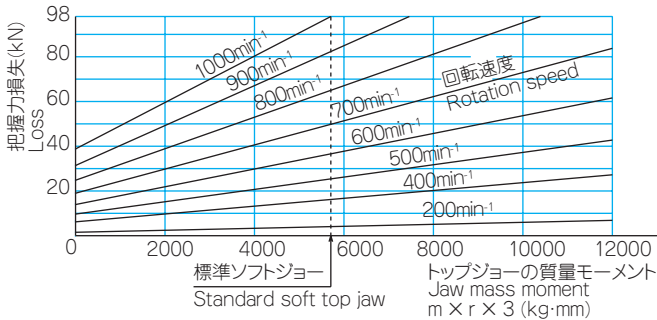
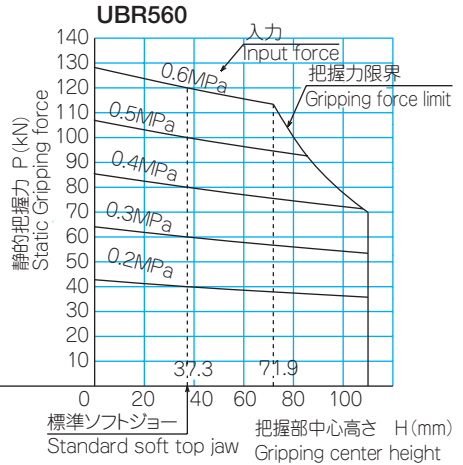
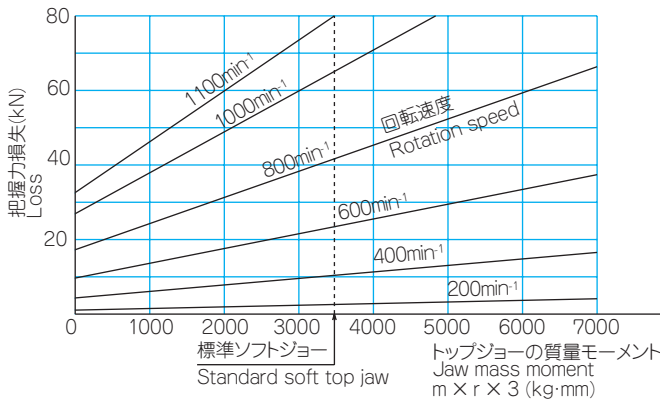
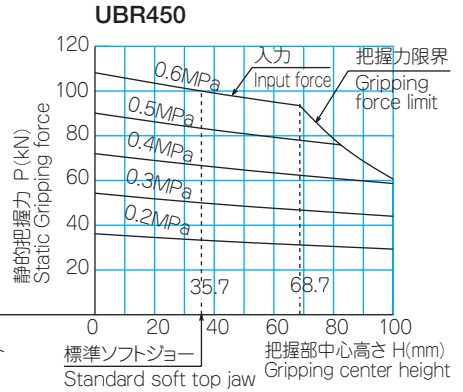
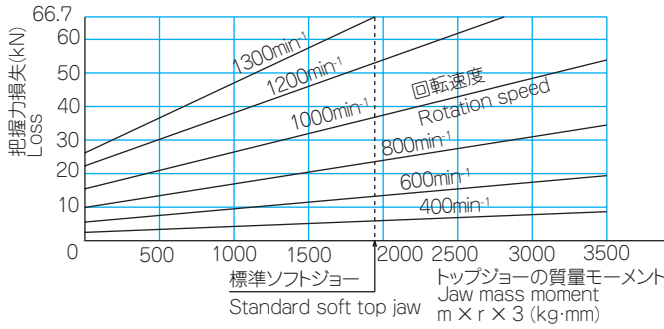
- ①特殊トップジョーの把握部中心高さHと質量モーメントMMを求めます。(Fig. 2参照) 例としてUB560特殊トップジョー、H=80mm、MM=5000kg・mmであるとします。
 - ②UB560の把握中心高さとの静的把握力の関係のグラフを参照します。(P- ~P-) 把握部中心高さH=80と把握力限界曲線の交点の値より許容静的把握力102kNでエア圧力0.55MPaであることが分かります。設定する静的把握力は、ジョー強度やワーク歪み等を考慮して必要ならば下げます。ここでは102(kN)とします。
 - ③許容できる最大の把握力損失は静的把握力の2/3である為、68kNとします。UB560のトップジョー質量モーメントと把握力損失の関係のグラフを参照します。(P- ~P-) トップジョー質量モーメントMM=5000kg・mmで把握力損失68kNの点は880min⁻¹と読めます。これが許容回転速度になります。
 - ④許容回転速度880min⁻¹の範囲内で実加工の切削条件と回転速度を決定します。トップジョー質量モーメントと把握力損失の関係のグラフより回転速度に対応した把握力損失を求めます。動的把握力は静的把握力から把握力損失を減じた値になります。
 - ⑤ワークのスリップを防止する為に、切削によって発生するトルクを動的把握力の摩擦力によるトルクより十分小さくなる様に切削条件(切込・送り)を決めます。
 - ⑥以上で求めた加工条件はあくまでも目安とし、必ず試切削を行い加工条件を決定します。
- (1) Find the gripping part center height H of the special top jaw and the mass moment MM. (See Fig. 2.) For instance, temporary values for UB560 special top jaw are regarded as H=80mm, MM=5000kg·mm.
 - (2) See the graph of relationship between the gripping center height of UB560 and the static gripping force. The air pressure 0.55MPa is found at the allowable static gripping force 102kN from the cross point of the gripping part center height H=80 and the gripping force limit curve (P- ~P-). Reduce the static gripping force by considering the jaw strength, work distortion, etc., if required. The static gripping force of this example is regarded as 102kN.
 - (3) Since the allowable maximum gripping force loss is 2/3, the static gripping force is regarded as 68kN. See the graph of relationship between the gripping center height of UB560 and the static gripping force. 880min⁻¹ is read at the point of the gripping force loss 68kN at the top jaw mass moment MM=5000kg·mm (P- ~P-). This is the allowable rotary speed.
 - (4) The cutting condition and rotary speed of the actual machining are determined at the range of the allowable rotary speed 880min⁻¹. Find the gripping force loss for the rotary speed from the graph of the relationship between the top jaw mass moment and gripping force loss. The dynamic gripping force is the value subtracting the gripping force loss from the static gripping force.
 - (5) To prevent the work slip, the cutting conditions (cutting depth, feed) are determined so that the torque occurred by the cutting is smaller than the friction force torque of the dynamic gripping force.
 - (6) Since the cutting condition found above is target, be sure to perform the trial cutting before determining the cutting condition.

- トップジョー質量モーメントと把握力損失の関係
- Relationship between top jaw mass moment and gripping force loss

- 把握中心高さと静的把握力及びエア圧力の関係
- Relationship between gripping center height, static gripping force and air pressure

MM : トップジョーの質量モーメント Jaw Mass Moment





4. 取付

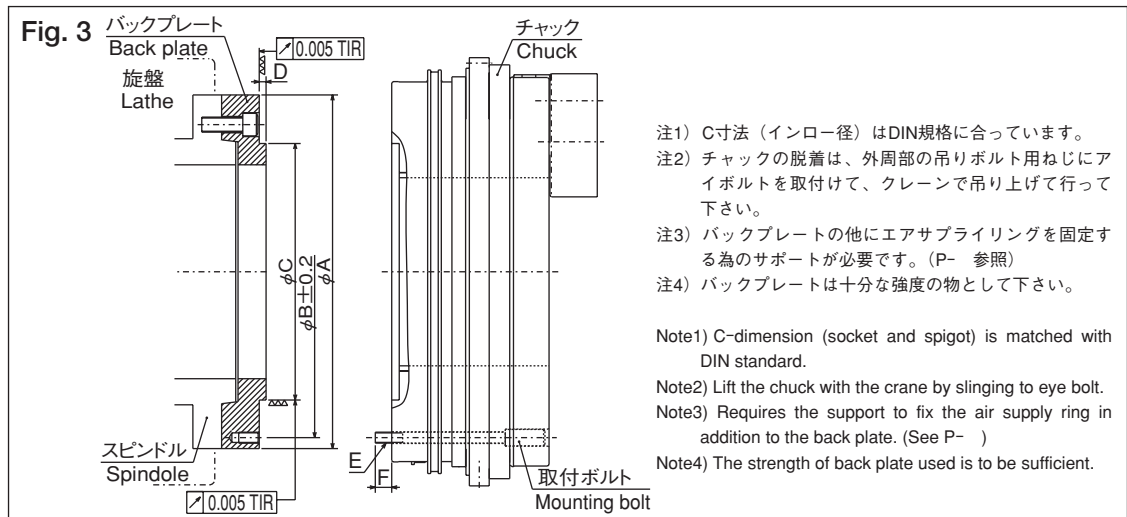
4-1 バックプレートの製作・取付

- バックプレートはスピンドルを現物測定の上、嵌合径を加工して下さい。
- バックプレートの振れは、直接チャックの精度に影響しますから、端面の振れ及びインローの振れは、Fig. 3に示す値以下にして下さい。
- チャック取付インロー部及び面の加工は、取付機械に装着してから加工しますと、精度は向上します。
- バックプレートのチャック取付インロー部は、下記基準寸法Cで目標値 $C^{0.01}$ にて加工して下さい。
- Fig. 3は、JISショートテーパ規格の場合です。

4. Mounting

4-1 Manufacturing and mounting of back plate

- Upon actual measurement of the spindle, the back plate engagement diameter should be worked.
- As the run-out accuracy of the back plate will give influence directly to the chuck accuracy, the run-out of back plate and faucet should be less than value in Fig. 3.
- The faucet and face part on which the chuck is to be mounted should be worked after the back plate is set to a machine on which it is to be mounted. This results in improved accuracy.
- The chuck mounting faucet part of the back plate should be worked at target value $C^{0.01}$ as per the reference size C in the table below.
- Fig. 3 Shows JIS-short-tapered spindle.



項目 Item	型式 Model	UB450	UB560	UB630	UB710	UBR450	UBR560	UBR630	UBR710
φ A		410	530	600	670	410	530	600	670
φ B ± 0.2		373	485	555	620	373	485	555	620
φ C (h7)		275	375	465	520	275	375	465	520
D		5	10	10	10	5	10	10	10
E		9-M12	6-M16	9-M16	9-M16	9-M12	6-M16	9-M16	9-M16
F		17	24	22	24	17	24	22	24



- バックプレート取付ボルトは十分な強度 (径、本数、材質) を有するものとします。締付けは規定締付トルクで締付けて下さい。
締付トルクが不足したり大きすぎるとボルトが破損し、チャックが飛散し危険です。

- Each strength (dia., pieces, material) of mounting bolts for the back plate is to be sufficient. Tighten bolts with specified tightening torque.
If the tightening torque is small or large, there is the danger of scattering the chuck because bolts are broken.

ボルトサイズ Bolt size	締付トルク Tightening Torque
M 6	13 N・m
M 8	33 N・m
M10	73 N・m
M12	107 N・m
M14	171 N・m

ボルトサイズ Bolt size	締付トルク Tightening Torque
M16	250 N・m
M20	402 N・m
M22	539 N・m
M24	666 N・m

吊り方法

- チャックを吊る時は、ラビリンスを取り外し、アイボルト（2ヶ所又は3ヶ所）か吊りベルト、または治具（お客様で準備下さい）を使用下さい。（Fig. 4）
- ・ Fig. 4AはUB/UBR710の場合です。
（UB/UBR710のみ）

Lifting

- When lifting chuck remove the labyrinth first and use eye bolt (2 places or 3 places) lifting belt or jig (customer's prepare). (Fig. 4)
- ・ Fig. 4A Shows UB/UBR710.
（UB/UBR710 type only）

Fig. 4

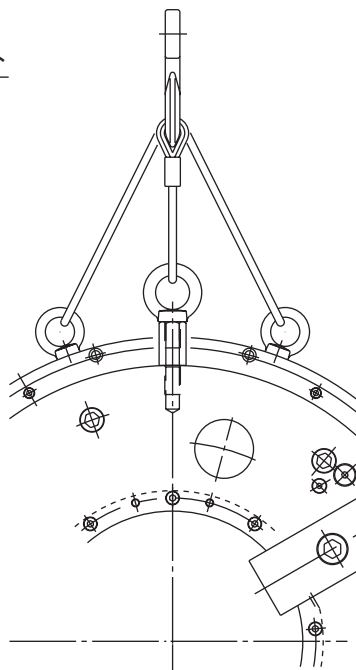
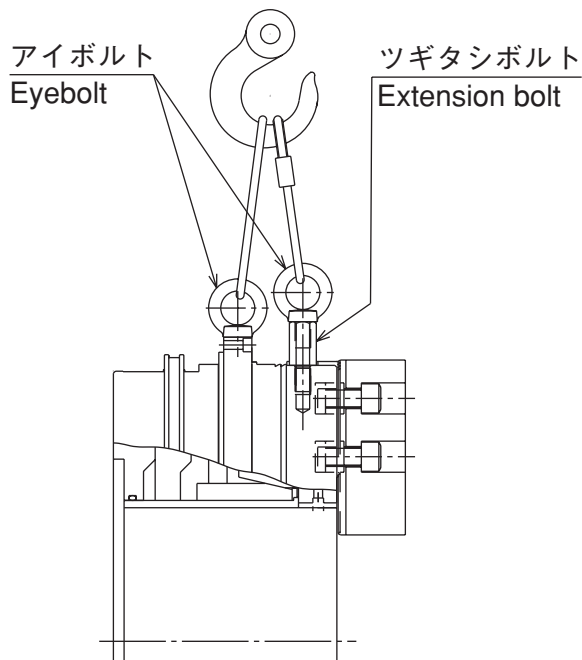
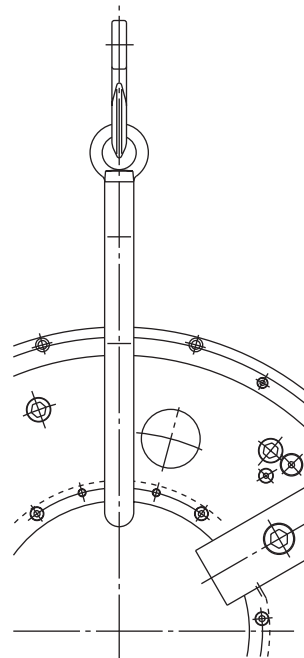
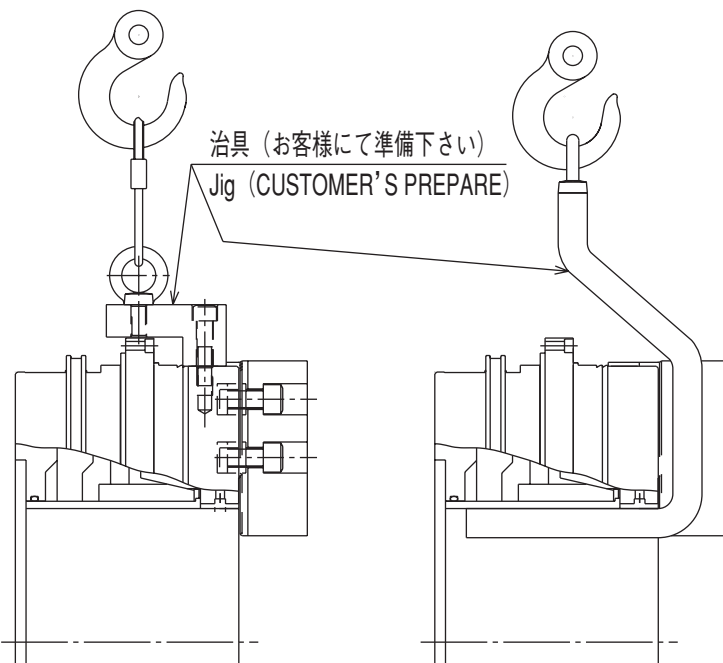


Fig. 4A
（UB/UBR710のみ）
（UB/UBR710 type only）

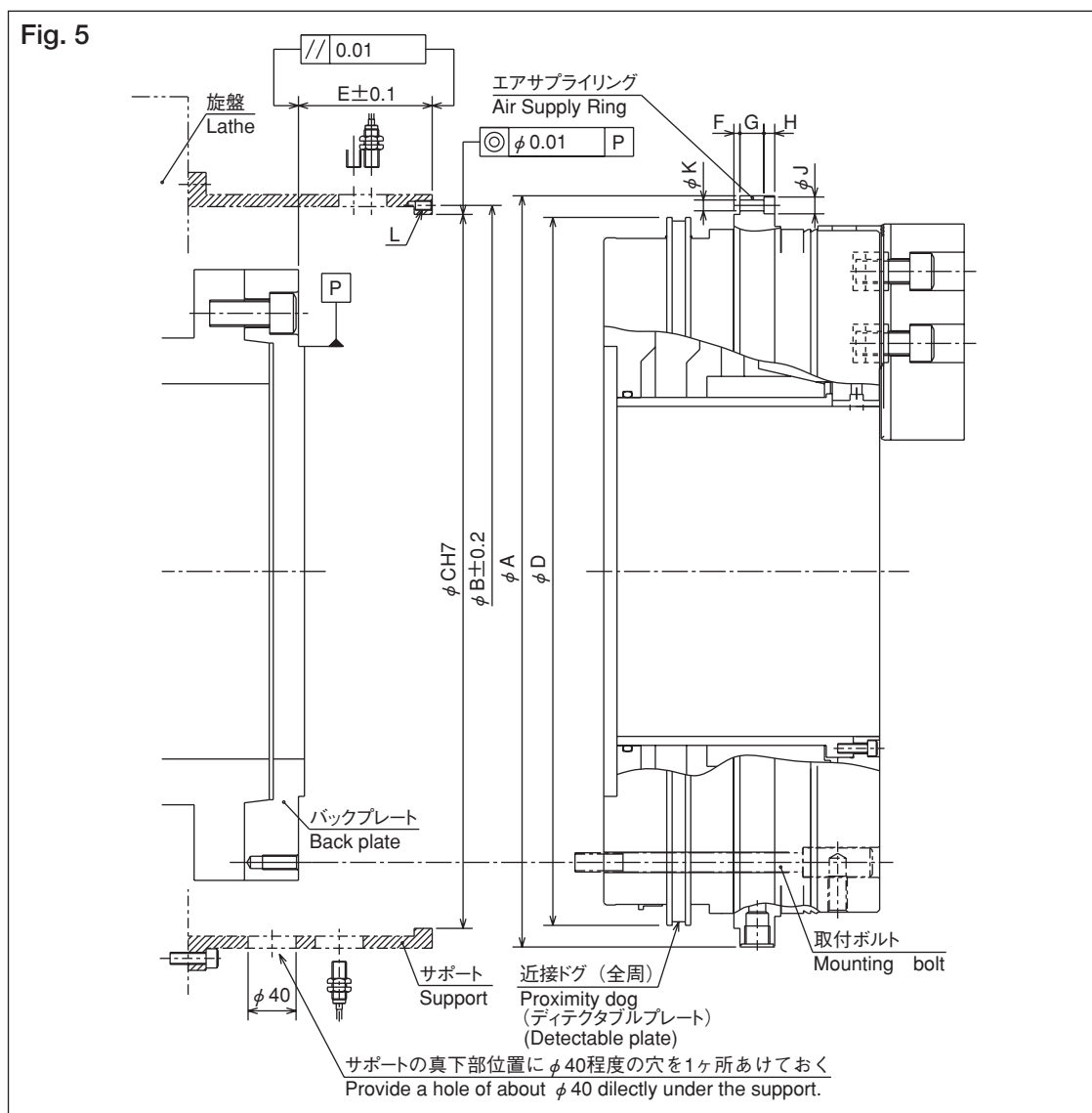


4-2 サポートの製作・取付

- エアサプライリングをサポートにより旋盤本体と固定します。
 - サポートはFig. 5に示す寸法を参考にして製作して下さい。取付インロー部の振れ・同軸度・平行度は、Fig. 5の値以内にして下さい。この値を守らなければチャックに無理な力がかかり、精度不良やチャック破損の原因となります。
 - UB450～UB710及びUBR450～UBR710チャックを使用する場合には、エアサプライリングをサポートで固定しますがサポートに下図のようなエアの逃がし穴（ $\phi 40$ 以上）を真下に設置願います。この穴はエアサプライリングとチャックのスキマから出るエアを逃がすための目的で穴がないと爪の動作スピードが遅くなります。サポートはエア供給時に負荷がかかるため（下表参照）、剛性の高い形状として下さい。
- また、ラビリンスに切削水逃がし用ドレンプラグを5×2ヶ所設けていますので、エアサプライリングへの取付時、ドレンプラグが真下になる位置に固定し、真下のドレンプラグを前後2ヶ所外して下さい。

4-2 Manufacturing and mounting of support

- Fix the air supply ring to the lathe with the support.
 - Manufacture the support according to dimensions shown Fig. 5. The run-out, concentricity and parallelism on the mounting socket and spigot are to be within values in Fig. 5. If their values are not observed, the excessive load is applied on the chuck, thus resulting in the improper accuracy and chuck broken.
 - When using the chucks of UB450～UB710 and UBR450～UBR710, though the air supply ring is fixed on to the chuck with support, bore the support as shown in the following figure. This hole is designed for the purpose of releasing the air discharged from the gap between the air supply ring and chuck body. When there is no hole, the operation speed of jaw becomes delay. The support should be high rigidity shape since it is loaded during air supply (It is reference in a Table shown below).
- Since there is 5×2 drain plug on labyrinth for letting out coolant, when mounting with air supply ring, about two place of plug directly below and take out its drain plugs.



項目 Item	型式 Model	UB450	UB560	UB630	UB710	UBR450	UBR560	UBR630	UBR710
ϕA		494	626	698	790	494	626	698	790
$\phi B \pm 0.2$		481	610	682	770	481	610	682	770
$\phi C (h7)$		470	595	669	745	470	595	669	745
ϕD		465	590	663	736	465	590	663	736
$E \pm 0.1$		98.5	113.5	119.5	118.5	111.5	130	136	136
F		5	5	5	5	5	5	5	5
G		25	20	25	33	25	20	25	33
H		6.6	9	10	11	6.6	9	10	11
ϕJ		11	14	14	17	11	14	14	17
ϕK		6.6	9	9	11	6.6	9	9	11
L		12-M6	12-M8	12-M8	12-M10	12-M6	12-M8	12-M8	12-M10

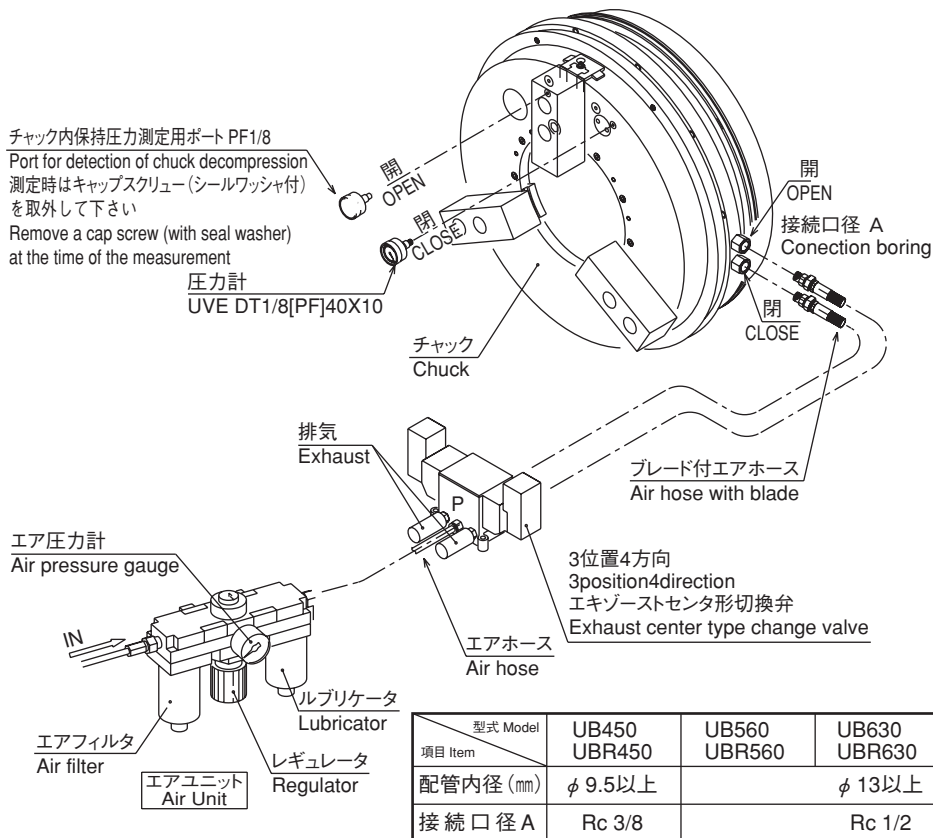
4-3 配管

- チャック・切換弁・エアユニットをFig. 6の様に配管します。
- 切換弁は、必ず3位置4方向エキゾーストセンタ形を使用して下さい。
- チャックへの配管接続口径はFig. 6表に示すサイズです。エアホースはFig. 6表に示す配管内径のものを使用して下さい。配管長はなるべく短くし、エルボ等は数多く使用しないで下さい。チャックと切換弁の間はブレード付エアホースを使用して下さい。
- 配管前に、配管材内の塵埃を除去して下さい。
- エアユニットの圧力計は、作業者によく監視でき、調整可能な所へ取り付けして下さい。

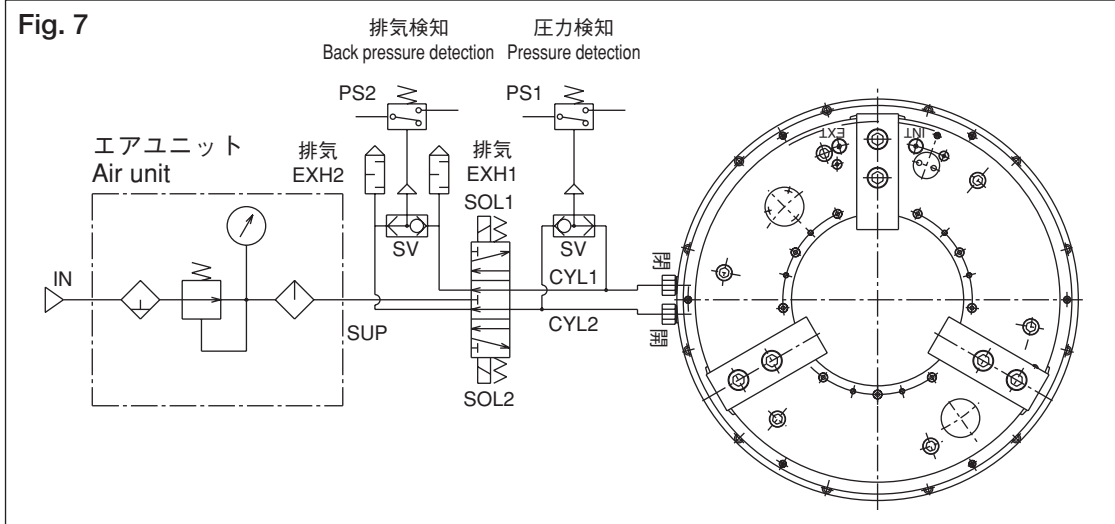
4-3 Piping

- Route pipes of chuck, change valve and air unit as shown in Fig. 6.
- Be sure to use exhaust center type pipe of 3-position and 4-direction.
- The piping connection bore is according to sizes as shown in Fig. 6 table. Route the air hose of size shown in Fig. 6 table. Also, route the pipe of the short piping length as much as possible and don't use the piping having many elbows. Use the air hose with blade between the chuck and change valve.
- Remove foreign mater and dust inside of piping before routing.
- Mount the pressure gage of the unit at the place for operator to be easily watched and adjusted.

Fig. 6



○エア回路図Fig. 7に例示しますので参考して下さい。 ○See air circuit diagram in Fig. 7.



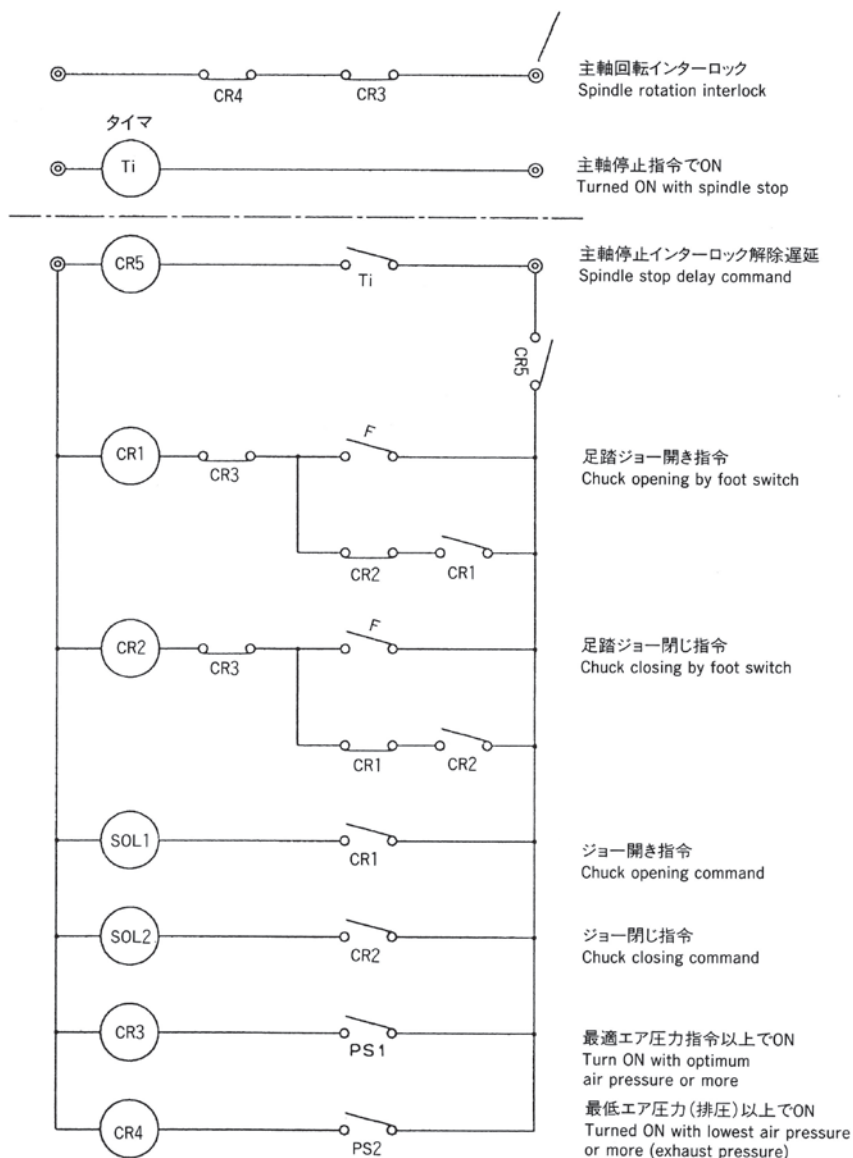
4-4 参考電気回路図

- 押しボタン式で圧カスイッチを使用した例のシーケンス回路をFig. 8に示します。
- 本図は参考図として御使用下さい。
- 主軸回転中には、チャックが絶対作動しない回路にすることが必要です。
- 主軸停止信号が出ても、スピンドルやチャックやワーク等の慣性によりただちに停止しない為、ディレータイマを組込む必要があります。

4-4 Electric circuit diagram for reference

- The sequence circuit using the pressure switch of push button is shown in Fig. 8.
- Use this diagram for reference.
- Prepare the diagram so that the chuck dose not operate during spindle rotation.
- Since the spindle, chuck, work, etc., are immediately stopped by inertia.

Fig. 8



PS2は、最低エア圧力検出用(排圧を検出)でチャックへのエア供給管に排圧があればCR4により、主軸起動はできません。

PS1は、最適エア圧力検出でワークにより最適使用圧力に設定しておきます。エア圧力が最適使用圧力に達するとCR3が動作してSOL回路の保持を開放し、主軸起動が可能となります。

The above PS2 is for lowest air pressure detection and CR4 mode allows the spindle not to start if exhaust pressure remains into the air supply hose for the chuck. PS1 is for optimum air pressure detection and the optimum air pressure is required to set in accordance with the work. When the air pressure reaches the optimum air pressure, CR3 actuates to open the SOL circuit. Refer to this circuit diagram for reference.

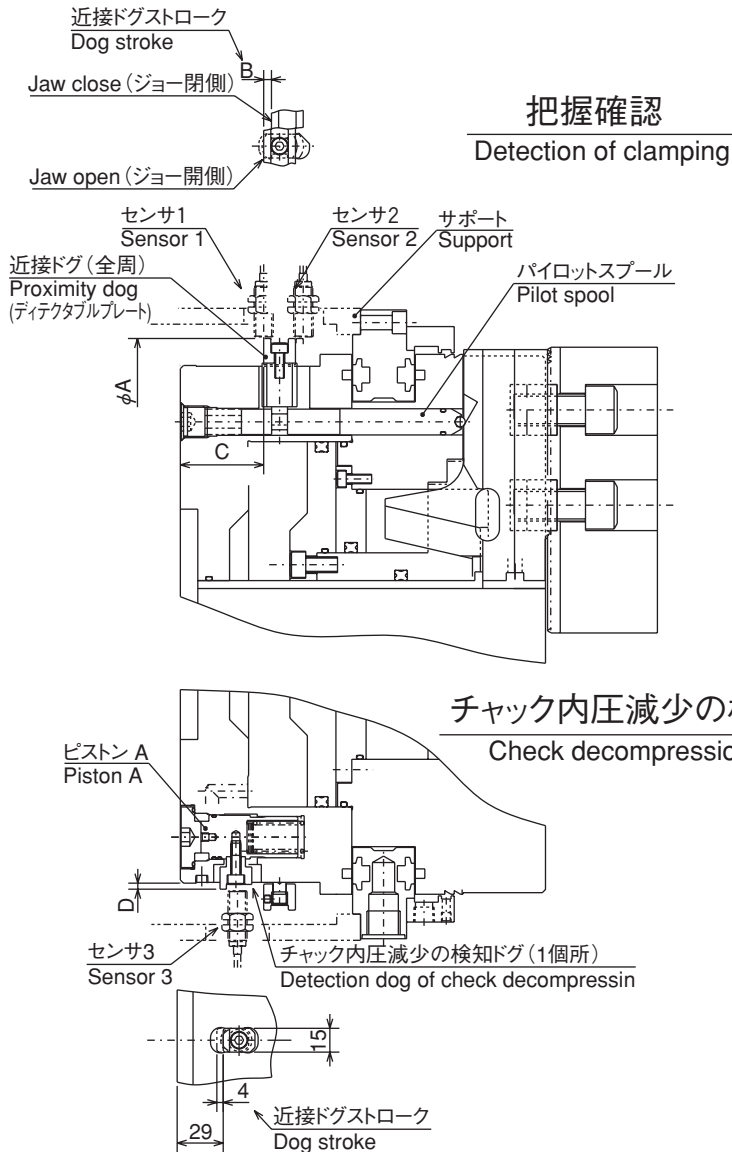
5. 把握確認及びチャック内圧減少の検知

5. Detection of clamping and check decompression

- チャックには把握確認とチャック内圧減少を検知するためのドグがチャック本体外周に2ヶ所設置されています。
- 近接スイッチはサポートの外周よりドグを検出できる位置にお客様にて設置願います。(切削水や切粉の影響を受けないよう配慮願います。)

- Tow dog are set on periphery of chuck body in order to detect clamping and check decompression.
- Customer should set sensor switch on the position in order to detect the block from periphery of support. (Consider to prevent sensor switch from affecting by coolant or swarf.)

Fig. 9



項目 Item	型式 Model	UB450	UB560	UB630	UB710	UBR450	UBR560	UBR630	UBR710
A		465	590	663	736	465	590	663	736
B		4.1	4.9	4.9	5.9	4.1	4.9	4.9	5.9
C	MIN	52.5	52.5	52.5	57.5	52.5	52.5	52.5	52.5
	MAX	56.6	57.4	57.4	63.4	56.6	57.4	57.4	58.4
D		10.8	3.8	3.8	3.8	10.8	3.8	3.8	3.8

○把握確認用近接スイッチ（センサ1、2）の確認方法
参考1

1. センサ1をワーク把握確認
2. センサ2を閉端確認（ワークミスチャッキング検出）

参考2

1. センサ1にてアンプランプ位置を検出
2. センサ2をワーク把握位置に設定し、ワークを把握検出

○チャック内圧減少確認用近接スイッチ（センサ3）の確認方法

1. チャック定位置停止
 2. センサ3にてチャック内圧減少を検知
- A) チャックへのエア供給時、供給エア圧力が、0.35MPaに達するまでに、ドグがチャック前方のストロークエンドまで4mm移動します。
- B) チャック内のエア圧力減少時、チャック内のエア圧力が、0.175~0.225MPaに達するまでに、ドグがチャック後方（主軸側）のストロークエンドまで4mm移動します。

注) 圧力検知は0.35MPa以上の圧力でのみ使用可能です。

ストロークマーク

- ワークの把握は把握ストローク以内としてください。（マスタジョーサイドの基線マークが全ストローク内にあることを確認して下さい。）
- 工作物を把握するときのストロークマークは、ストロークの中央または、適正ストロークマークの範囲内で使用するのが最良で、機構上もっとも安定し、高精度が得られます。ストロークエンド近くでの把握は、工作物を把握してないことがあり、工作物が飛散し危険です。

○How to detect clamping sensor
reference 1

1. Detect clamping position with sensor 1
2. Detect jaw close position with sensor 2 (Detect failure of work clamping.)

reference 2

1. Detect unclamping position with sensor 1
2. set sensor 2 on clamping position and detect work clamping.

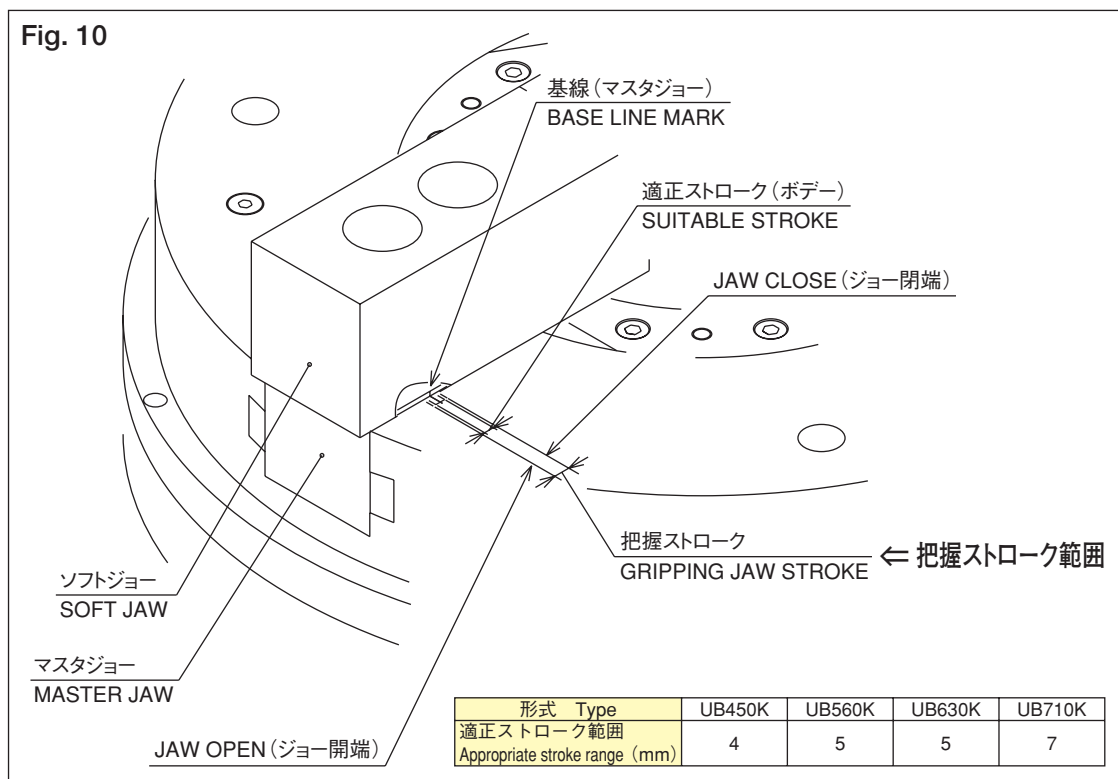
○How to check decompression

1. Chuck position stopping
 2. Check decompression with sensor 3
- A) The dog will move by 4mm until the stroke end forward of the chuck if the supply air pressure reaches to 0.35MPa when the air is supplied to the chuck.
- B) The dog will move by 4mm until the stroke end behind of the chuck(spindle side) if the inside air pressure of chuck reaches to 0.175~0.225MPa when the inside air pressure of chuck decompression.

Note) Detection dog of check decompression is available to use over 0.35MPa.

Stroke mark

- Please give gripping of a workpiece less than a gripping jaw stroke (Check the base line mark of master jaw is within the range of the whole stroke)
- It is most desirable that the workpiece is gripped at mid stroke of the master jaws.
To grip the workpiece correctly, avoid gripping at stroke end and because it is danger due to discharges of workpiece.



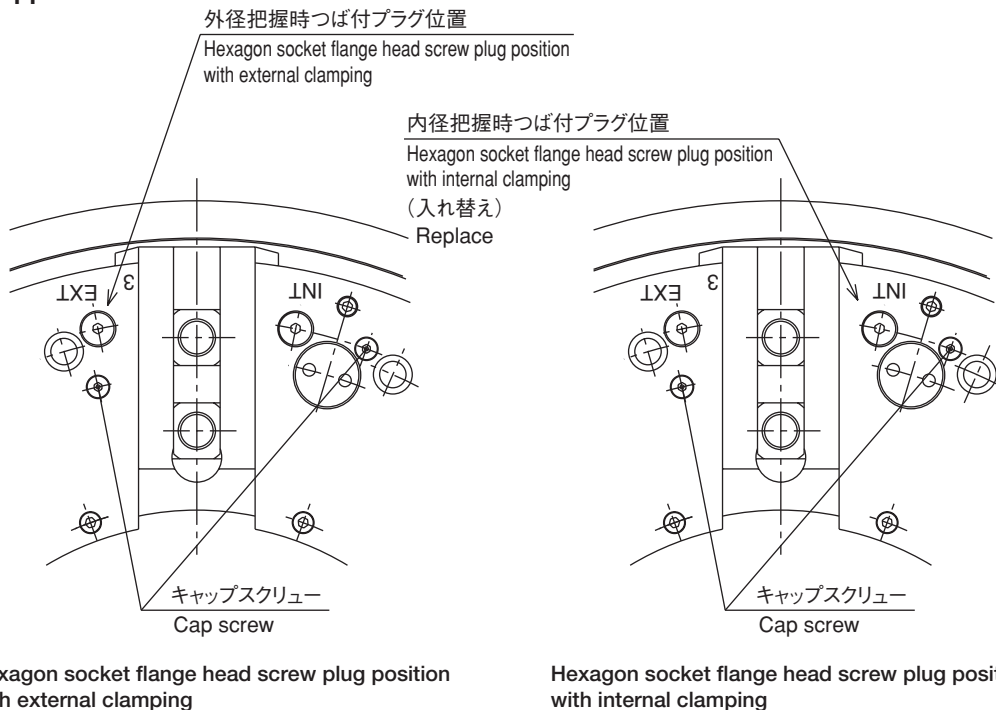
6 . 外径把握、内径把握の切替え UB...K(P)型のように適合

- 圧力検知を利用する場合は内外径把握切替えが必要です。ピストンAへの供給圧力の切替えを行います。(内外径把握に関らず、検知ドグの作動は同一なのでセンサ3の配置も同一です。)
- チャック表面のツバツキプラグ (O を刻印) とプラグAを組み替えます。
 外径把握：刻印EXTにツバツキプラグを組付けます。
 (プラグAと入れ替え)
 内径把握：刻印INTへツバツキプラグを組付けます。
 (プラグAと入れ替え)
- 注) ツバツキプラグを入れ替える場合はキャップスクリュー (2カ所) を徐々に緩めてチャック内部のエアを完全に抜いてから行って下さい。

6 . Interchange of external and internal clamping UB...K(P)type only

- Interchange of internal and external clamping in order to detect air pressure. Interchange pressure of air supply to piston A. (In spite of internal or external clamping, Detection of check decompression action is identical, so position of sensor 3 is also identical.)
- Replace Hexagon socket flange head screw plug (O-mark) with plug A on chuck surface.
 External clamping : Set Hexagon socket flange head screw plug on EXT-mark. (replace with plug A)
 Internal clamping : Set Hexagon socket flange head screw plug on INT-mark. (replace with plug A)
- Note) Replace Hexagon socket flange head screw plug after loose cap screw (2 places) gradually and evacuate inside air of chuck completely.

Fig. 11



WARNING 警告

- ツバツキプラグを入れ替える場合にチャック内部のエアを抜いていなければ、ツバツキプラグが飛散し危険です。

- There is danger of scattering Hexagon socket flange head screw, if you do not evacuate inside air of chuck, when you replace Hexagon socket flange head screw.

7. 試運転

- チャックの取付・配管が完了したら、以下の手順で試運転を行って下さい。
- ①マスタジョーへのグリースアップを行って下さい。
- ②エアユニットのルブリケーター上部の給油口より、推奨使用油 (ISO、VG32) を上限まで給油して下さい。(ゴミが混入しない様留意下さい)
- ③エア圧力調整ハンドルを回して圧力を徐々に上昇させます。圧力計の指針が0.2~0.25MPaになったところで切換弁をイン칭ング (短く切換弁をON、OFFする) し、確実に動作するか確認しルブリケーター上部のニードル部を回してサイトドームの滴下調整を行います。潤滑油の滴下量は、1チャッキングで2~3滴が適当です。
- ④エア圧力調整ハンドルを回してエア圧力を0.5MPaまで上昇させ、各部のエア漏れや異常をチェックして下さい。
- ⑤旋盤主軸を回転速度100~200min⁻¹で回転させ回転振動、エアサプライリングの発熱が大の時には、バックプレートの振れの点検、サポートの点検を行い問題部を修正して下さい。(サポートの取付点検)

7. Trial Run

- ①Ensure the master jaw is greased.
- ②Fill with recommended oil (ISO VG32) up to upper limit of indicator line from oil supply port located on upper control unit. (Be careful not to enter dust when oil is supplied.)
- ③Raise pressure gradually by turning the air pressure adjusting handle. With the pressure gauge pointed 0.2 to 0.25 MPa, test operation of chuck by swithing valve on/off. Then, adjust the drop rate in sight dome by turning a needle located on upper lubricator.
Two or three drops of lubrication oil are adequate per chucking.
- ④Raise air pressure up to 0.5MPa by turning the air pressure adjusting handle in order to check air leakage or abnormal condition of each part.
- ⑤Allow lathe spindle speed to set on 100 to 200 rpm. At this time, if rotary vibrations are severd and the heating of the air supply ring is high, check the run-out of chuck adaptor and support. (Support mounting check)

8. トップジョーの取付

- トップジョーはTナットと取付ボルトによりマスタジョーに取付けます。トップジョーの位置は、マスタジョーとのセレーションかみ合い位置を変えることにより自由に調整出来ます。

8. Mounting of Top Jaw

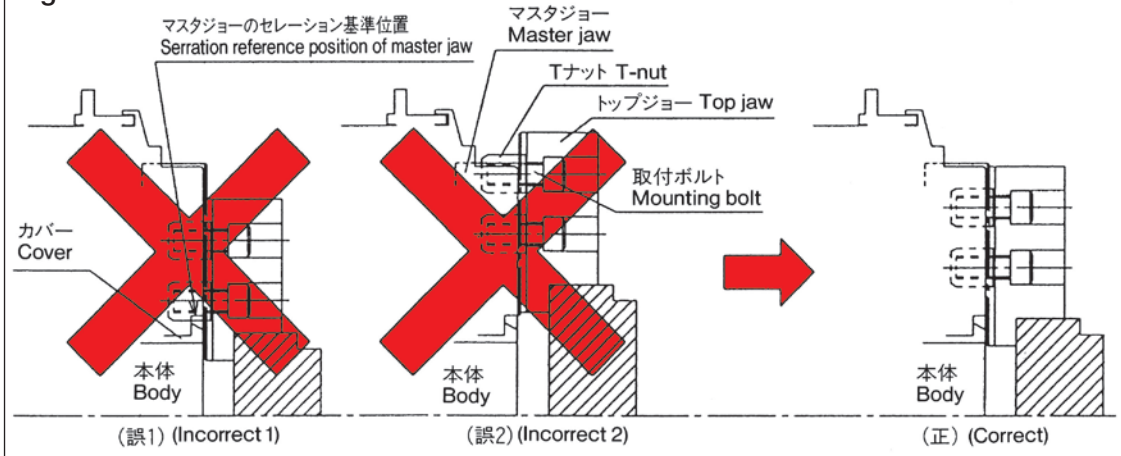
- Mount the top jaw with T-nut and mounting bolt to the master jaw. The engaged position of the serrationengaged position for the master jaw can be freely adjusted.



- Tナットは、マスタジョーのセレーション基準位置 (セレーション内端) やマスタジョー外周より飛出さない位置で使用して下さい。(Fig. 12正)
Fig. 12 (誤 1) のTナットがセレーション基準位置より内側に飛出した状態で使用すると、マスタジョー閉時にTナットとカバーが衝突しカバーを破損します。又、カバーと衝突する為に工作物を把握していない事があり、工作物が飛散し危険です。
Fig. 12 (誤 2) のTナットがマスタジョー外周より飛出した状態で使用すると、マスタジョー又はTナットが破損して、ジョーや工作物が飛散し危険です。

- Use T-nut at the place where it is not protruded from the serration reference position of master jaw (serration incorporated) or the periphery of master jaw (See Fig. 12 (Correct).).
As shown in Fig. 12 (Incorrect 1), if the jaw is used with T-nut protruded inside from the serration reference position, T-nut collide with the cover when the master jaw is closed, thus resulting in the cover damage. There is a danger of scattering the work.
As shown in Fig. 12 (Incorrect 2), if the jaw is used with T-nut protruded from the master jaw periphery, the master jaw and T-nut may be broken. There is a danger of scattering the jaw and the work.

Fig. 12



- ソフトジョーは、工作物の形状、寸法、材質、面粗度、および切削条件などを考慮して、最適なものを使用して下さい。
- Use the optimum soft jaw by considering the shape, sizes, material, face roughness and cutting conditions, etc., of work.

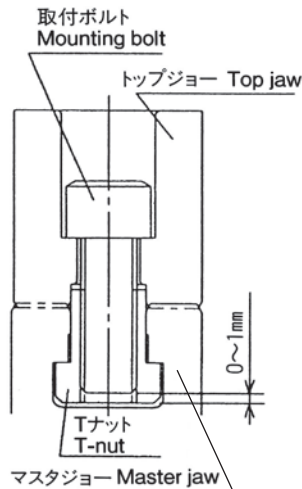
WARNING
警告

- 工作物を把握する時のマスタジョーの位置は、ストロークの中央で使用するのが機構上もっとも安定し高精度が得られます。ストロークエンド近くでの把握は、工作物を把握していないことがあり、工作物が飛散し危険です。

- In the master jaw position for work gripping, it is recommended to clamp the work at the jaw stroke center in order to obtain the stable and high accuracy. If the work is clamped at the stroke end, there is the danger of scattering the work.

WARNING
警告

- トップジョー取付ボルトのTナットに対するネジ込み深さが浅いと、Tナットが破損し、ジョーや工作物が飛散し危険です。又、Tナット底面から突出していると取付ボルトを締付けてもトップジョーが固定されないでジョーや工作物が飛散して危険です。従って、トップジョー取付ボルトの全長はTナットの底面から0～1mm程度として下さい。(Fig. 13参照)
- 弊社付属のTナットおよび取付ボルト以外は使用しないで下さい。(やむをえず、弊社以外の取付ボルトを使用する場合は、強度区分12.9 (M22以上10.9) 以上とし、長さに十分注意して下さい。)
- ジョー取付ボルトを緩めたままスピンドルを起動してはなりません。トップジョーが飛散して危険です。



- If the screwing depth is shallow for T-nut of the top jaw mounting bolt, T-nut may be broken and there is the danger of scattering the jaw and work. If protruded from T-nut bottom, the top jaw is not fixed even if the mounting bolt is tightened, thus scattering the jaw and the work. Consequently, the total length of the top jaw mounting bolt is to be about 0～1mm (See Fig. 13).
- Use only our T-nut and mounting bolt. (In an unavoidable, use the bolt of strength 12.9 (M22 or more 10.9) or more and sufficient length.)
- Don't start the spindle with the jaw mounting bolt loosened. There is the danger of scattering the top jaw.

Fig. 13

9. ソフトジョーの成形

9. Forming of Soft Jaws

○ソフトジョーの成形は下表の要領で行って下さい。

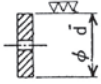

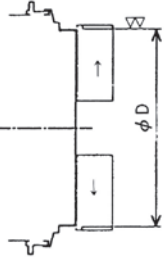
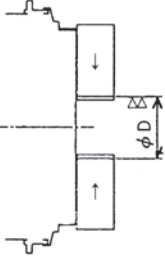
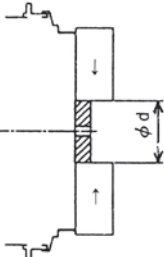
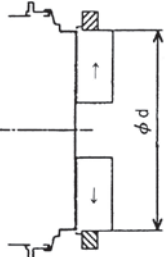
○Perform forming of the soft jaw according to the procedure of the following table.

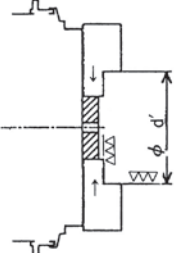
IMPORTANT

留意事項

外径把握の場合 External gripping

内径把握の場合 Internal gripping

	<ul style="list-style-type: none"> 成形用プラグを用意します。 プラグの外径は▽▽▽仕上げ程度とし、歪まない厚さのあるものを使用下さい。 注) 外径寸法は成形部の寸法により種々準備されると便利です。 注) プラグ中心穴にタップ加工しボルトで案内すると便利です。 Prepare the plug for forming. Forming External dia. of plug is limited to ▽▽▽ finishing. Ensure the plug is strong with a suitable wall thickness. Note) It is necessary to prepare different size plug in advance. Note) It is recommended to tap the center hole of plug and insert the bolt. 		<ul style="list-style-type: none"> 成形用リングを用意します。 リングの内径は▽▽▽仕上げ程度とし、歪まない厚さのあるものを使用下さい。 Prepare the ring for forming. Forming Internal dia. of ring is limited to ▽▽▽ finishing. Ensure the ring is strong with a suitable wall thickness.
	<ul style="list-style-type: none"> 切換弁を操作してマスタジョーを最大に開きます。 次にφD部(成形用プラグを把握する部分)を成形します。 φD寸法は、ジョー最大ストローク(直径)の中央付近で把握できる寸法とします。 プラグ径をφdとすると、 $\phi D \approx \phi d + \frac{\text{ジョー最大ストローク(直径)}}{2}$ Open the master jaw fully by operating the valve. Next, set φD dimension to grip around the middle of the maximum jaw stroke. Plug dia. : $\phi d \phi D \approx \phi d + \text{Max. jaw stroke} \div 2$ 		<ul style="list-style-type: none"> 切換弁を操作してマスタジョーを最小に閉じます。 次にφD部(成形用リングを把握する部分)を成形します。 φD寸法は、ジョー最大ストローク(直径)の中央付近で把握できる寸法とします。 リング径をφdとすると、 $\phi D \approx \phi d - \frac{\text{ジョー最大ストローク(直径)}}{2}$ Close the master jaw as far as it will go by operating the valve. Next, set φD dimension to grip around the middle of the maximum jaw stroke. Ring dia. : $\phi d \phi D \approx \phi d - \text{Max. jaw stroke} \div 2$
	<ul style="list-style-type: none"> 切換弁を操作して、φD部にプラグを把握します。 この時、プラグが傾かないようチャック前面にプラグを押しつけて把握して下さい。 注) 数回チャッキングを繰り返しプラグを安定させる。 Grip the plug in φD part with the valve. Check that the plug is full against the chuck face. Note) repeat chucking several times to ensure the plug is correct. 		<ul style="list-style-type: none"> 切換弁を操作して、φD部にリングを把握します。 この時、リングが傾かないよう注意して下さい。 注) 数回チャッキングを繰り返しリングを安定させる。 Grip the ring in φD part with the valve. Do not incline the ring. Note) Repeat chucking several times to ensure the ring is correct.

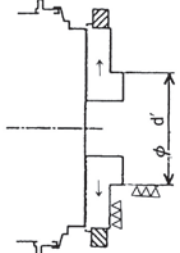


- プラグを把握したままの状態で作物把握部 ($\phi d'$) を成形します。
 $\phi d'$ 部は工作物の把握部直径と同径 (H7) 程度に、表面アラサは6S以下に加工して下さい。
- 成形時の圧力は、工作物加工時と同圧又は高めにセットして下さい。

注) プラグが歪む時は圧力を下げるか、プラグを厚くして下さい。

- Form the part $\phi d'$ for gripping the work with the plug still clamped. Machine the part $\phi d'$ to the same diameter (H7) as the work and surface roughness less than 6S.
- Set the gripping pressure for the jaws to be approximately the same as when the work is gripped.

Note) If the plug is distorted, reduce the pressure or alternatively use a stronger plug with additional wall thickness.

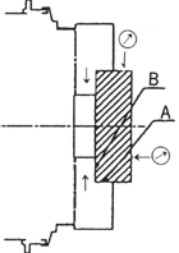


- リングを把握したままの状態で作物把握部 ($\phi d'$) を成形します。
 $\phi d'$ 部は工作物の把握部直径と同径 (h7) 程度に、表面アラサは6S以下に加工して下さい。
- 成形時の圧力は、工作物加工時と同圧又は高めにセットして下さい。

注) リングが歪む時は圧力を下げるか、リングを厚くして下さい。

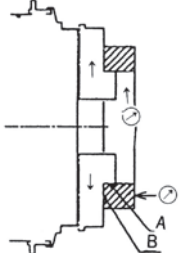
- Form the part $\phi d'$ for gripping the work with the ring still gripped. Machine the part $\phi d'$ to the same diameter (h7) as the work and surface roughness less than 6S.
- Set the gripping pressure for the jaws to be approximately the same as when the work is gripped.

Note) If the ring is distorted, reduce the pressure or alternatively use a stronger plug with additional wall thickness.



- 成形が終わったら、工作物を把握し、ジョーのストロークを確認して下さい。
- 試し切削を行い、加工精度やスリップが無いかなど確認して下さい。
- 把握面の当りは、A面及びB面の二面当りとして把握下さい。

- After forming jaws, grip the work to check the jaw stroke.
- Perform trial cutting to inspect machining accuracy, etc.
- For checking jaw seating face (A) release component and rotate work 90, grip again and check end face (B).



- 成形が終わったら、工作物を把握し、ジョーのストロークを確認して下さい。
- 試し切削を行い、加工精度やスリップが無いかなど確認して下さい。
- 把握面の当りは、A面及びB面の二面当りとして把握下さい。

- After forming jaws, grip the work to check the jaw stroke.
- Perform trial cutting to inspect machining accuracy, etc.
- For checking jaw seating face (A) release component and rotate work 90, grip again and check end face (B).

IMPORTANT
留意事項

高把握精度が必要な場合の成形方法
(例：外径把握)

①図の様な成形用治具を使用すれば、工作物を加工する時と同様な状態でソフトジョーを成形することになり(工作物を把握した時のソフトジョーの力の支点が上となる)、高把握精度を得ることができます。

Method for forming in case higher chucking accuracy is required (e. x., O. D. chucking)

(1) When forming jigs as shown in Fig. 1 are used, soft jaw will be formed under conditions same as for those during machining of work (the fulcrum of the soft jaw force during work chucked is positioned above) making it possible to obtain high chucking accuracy.

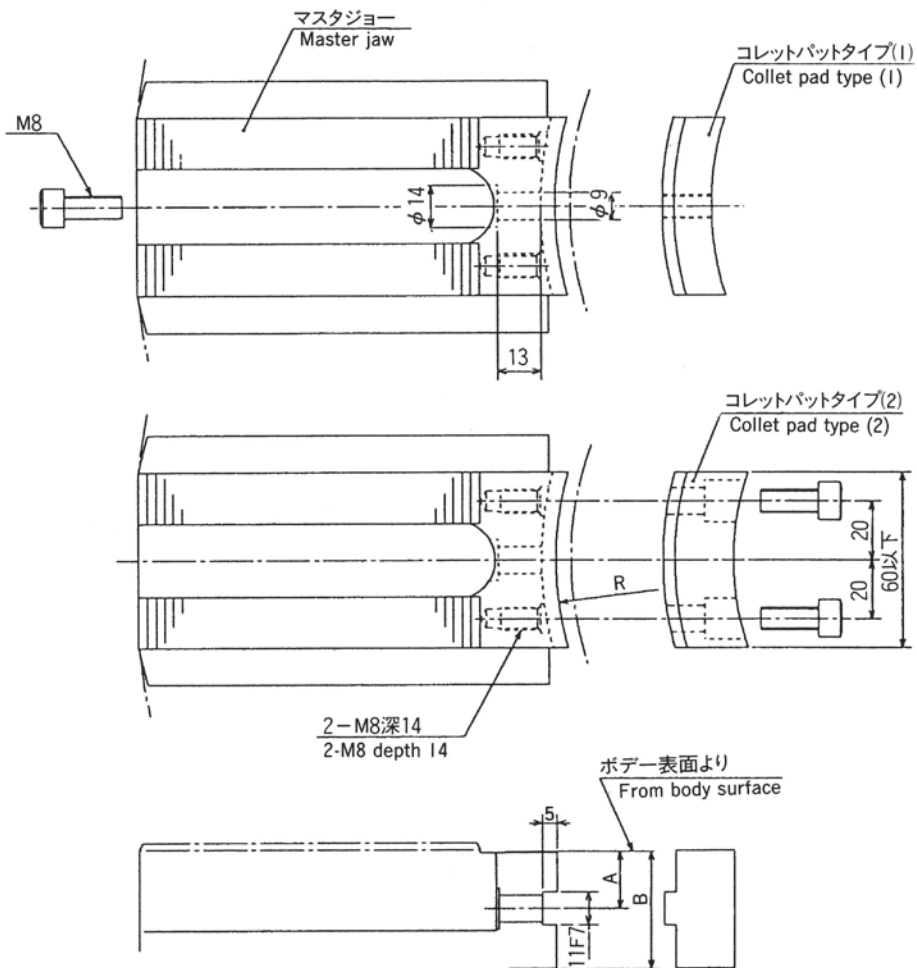
<p>例1 EX.1 例2 EX.2 プレート Plate 突出部 Boss ピン Pin ボルト・ナット Bolt・Nut</p>	<ul style="list-style-type: none"> 成形用治具を用意します。(市販品もあります。)リング状のプレートに3等配でピン(例1)やボルト・ナット(例2)を取付ます。リングは歪まない厚さのあるものを使用して下さい。 	<ul style="list-style-type: none"> Make forming jigs available. (Also, available on the market.) Install pins (Example 1) or bolt and nuts (Example 2) to the ring shaped plate divided in three equal parts. Use ring having no strain and having wall thickness of a certain extent.
<p>ソフトジョー Soft Jaw</p>	<ul style="list-style-type: none"> 切換弁を操作して、マスタジョーを最大に開きます。 	<ul style="list-style-type: none"> Operate the change valve and open the master jaw to max. Opening.
	<ul style="list-style-type: none"> 切換弁を操作して、ソフトジョーのボルト穴へ成形用治具の突出部を入れ把握します。この時成形用治具のプレート端面部をソフトジョー前面に押しつけて振れがでない様に把握して下さい。 適正ストロークのほぼ中央付近で把握しているか確認して下さい。 成形時の油圧力は、工作物加工時より多少低めにセットして下さい。 	<ul style="list-style-type: none"> Operate the change valve and inset the boss portion of the forming jig into the holes of the soft jaw and perform chucking. In that instant, compress the plate end face portion of the forming jig to the soft jaw front and thus make chucking in such a manner that no vibrations will occur. Check that the work is clamped nearby center of jaw stroke. Set hydraulic pressure during forming more or less below that during machining of work.
<p>$\phi d'$</p>	<ul style="list-style-type: none"> 成形用治具を把握したままの状態で作物把握部($\phi d'$)を成形します。$\phi d'$部は工作物の把握部直径と同径(H7程度)に、表面アラサは6S以下に加工して下さい。 	<ul style="list-style-type: none"> Under the status of the forming jig kept chucked, form work chucking portion ($\phi d'$). As for $\phi d'$ portion, perform machining in such a manner that the portion will have the same dia. (about H7) as the chucking portion dia. of work, and that surface roughness will be 6S or below.
<p>B A</p>	<ul style="list-style-type: none"> 成形が終わったら、工作物を把握し、ジョーのストロークを確認して下さい。 試し切削をおこない、加工精度やスリップが無いかなど確認して下さい。 把握面の当りは、A面及びB面の二面当りとして把握して下さい。 	<ul style="list-style-type: none"> Upon completion of forming, chuck work and confirm jaw stroke. Perform trial cutting and confirm machining accuracy, etc. As for bearing of the chucking surface, make chucking as the two-surface bearing of surface A (O.D.) and surface B (end face).

10. コレットパット使用について 10. Usage of collet pad

- UB450K(P)～UB710K(P)にはコレットパットが装着できます。
- マスタジョー中心側にタップ穴（2ヶ所）及びボルトザグリ穴を設けてありますので長尺バー、パイプ等の外径把握に御利用下さい。
- コレットパット成形はソフトジョーの成形要領をを参考にして機上にて行って下さい。

- UB450K(P)～UB710K(P) can be equipped with the collet pad.
- The tapping hole (2 positions) and the bolt stop facing hole (1 position) are provided on the center side of the master jaw to grip longer length work pieces on the outside diameter.
- Perform forming of collet pad on the machine according to reference of forming of soft jaw.

Fig. 14



型式 Model	UB450	UB560	UB630	UB710
項目 Item				
R	R87.5	R134	R160	R185
A	19.2	19.2	22.2	22.2
B	39.5	39.5	44.5	44.5

CAUTION 注意

○ マスタジョー外周よりコレットパットを締付ける M8ボルトは首長の特殊レンチで規定トルク（P-参照）で確実に締付けて下さい。ボルトが緩むとラジアル方向に飛散し危険です。

○ When mounting the collet pad from the periphery of master jaw, securely tighten M8 bolts with the special long neck wrench at the specified torque (see P-). If bolts are loosened , the collet pad may be scattered in the radial direction, thus causing a danger.

11. 使用上の注意

- ①切換弁を把握操作するとジョーは直ちに作動し工作物を把握しますが、シリンダの内圧が設定圧に安定するまで要求把握力は発生していません。チャック表面のキャップスクリューを外して付属の圧力計を取付け内圧が設定圧に安定するまでの時間を習熟して下さい。設定圧に安定後、エア供給を止めて安全に排気後スピンドルを起動（圧力計は取外し復元してあること）して下さい。
- ②トップジョー取換えの際は、マスタジョーとのセレーション部やTナットのかみあい部を入念に清掃して下さい。振れ精度不良の原因となります。
- ③工作物の形状、切削条件に合わせてエア圧力をセットして下さい。パイプ状の工作物等を高圧力で締付けますと、歪む恐れがあります。
- ④鋳物等で抜勾配のある形状やテーパ形状を把握するとき、工作物が飛散しないようスパイク付特殊ジョーなど工夫して下さい。
- ⑤アンバランスの工作物を把握する場合は、適正回転速度でバランスウエイトを付け、振動、工作物の飛び出しなど防ぐ工夫が必要です。

WARNING 警告

- シリンダの内圧が設定圧力で安定していないと、把握力不足によりワークが飛散し危険です。上記（1）項の注意事項を守って下さい。
- アンバランスの大きい工作物の場合、工作物の偏心質量による遠心力がジョーにかかるので十分検討し低い回転速度で加工して下さい。
- 当社以外のトップジョーを使用すると嵌合状態が悪くマスタジョーが変形して把握精度不良や把握力不足により工作物が飛散し危険です。（類似品に注意）
- マスタジョーと異なるセレーションピッチをもつトップジョーを使用しないで下さい。セレーション山の噛合いが不足する為に工作物を把握した時、セレーション山が破損し、ジョーや工作物が飛散し危険です。
- 作業開始前、トップジョー、ロケータあるいは工作物と刃物や刃物台等が干渉していないことを低速回転にて確認してから加工に入して下さい。
- 長い工作物を把握する場合は、必ず芯押台や振れ止め等を使用して自由端を確実に支持して下さい。突出長さが長いと工作物が飛散して危険です。
- 機械を長時間止める場合は、工作物をチャックより外して下さい。

- ⑥誤動作、テープミス等により、チャック又は工作物に刃物、又は刃物台が接触し、衝撃を与えた場合には、直ちに回転を止めて、トップジョー、マスタジョー、Tナット、ジョー取付ボルトなどに異常はないか、又、把握精度等も調べて下さい。
 - ⑦チャックボデー表面にロケータや治具を取り付ける場合は、追加工範囲内にタップ又は、穴明けを行って下さい。（Fig. 14参照）
- 注）追加工や治具取付けによるアンバランスに注意して下さい。アンバランスがありますと振動等が生じ工作物精度に悪影響が生じます。

11. Precautions

- (1) Though jaws immediately grip the work when operating the change valve, a necessary gripping force does not occur until the inside pressure of cylinder is stable to the setting pressure. Remove the cap screw on the chuck surface and mount the attached pressure gage in order to remember the time in which the inside pressure is stable to the setting pressure. After stabilizing to the setting pressure, stop an air and completely exhaust the air before starting the spindle (pressure gage to be removed).
- (2) When replacing the top jaw, carefully clean the serration part for the master jaw and engaged part of T-nut to maintain the jaw accuracy.
- (3) Set the air pressure according to the work shape and cutting conditions. If the pipe, etc., are clamped at the high pressure, they may be distorted.
- (4) When gripping the draft or taper shape work of casting, etc., use the special jaws with spike so that the work does not scatter.
- (5) When gripping the unbalanced work, rotate the chuck at the optimum speed and provide the balance weight to prevent vibration and work scattering.

- If the inside pressure of cylinder is not stable, there is a danger of scattering the work by insufficient gripping force. Observe precautions of the above item (1).
- When the unbalance work is chucked, machine it with low speed since the centrifugal force by work eccentric mass is applied to the jaw.
- If the top jaw except Kitagawa brand is used, the engaged status is improper and the master jaw may be distorted, thus causing the danger of scattering the work due to gripping accuracy failure and insufficient gripping force. (Beware of imitations.)
- Don't use the top jaw having the serration which differs from the master jaw. If used, the serration part may be damaged, thus causing the danger of scattering the jaw and the work.
- Check the top jaw, locator or work don't interfere with the tool or tool rest, etc., at the slow speed before starting the operation.
- If the long work is machined, be sure to use the tailstock and steady rest, etc., to support the work free end. If the work-protruded length is long, it may be scattered.
- If the machine is stopped for a long period of time, remove the work from the chuck.

- (6) If the chuck or work is shocked by interfering to the tool or tool rest due to mis-operation, mis-tape, etc., immediately stop the machine to check the top jaw, master jaw, T-nut, jaw mounting bolts, etc., are adequate and also, check the gripping accuracy.
- (7) When mounting the locator and jig to the chuck body surface, tap and bore within the additional machining range. (See Fig. 14.)

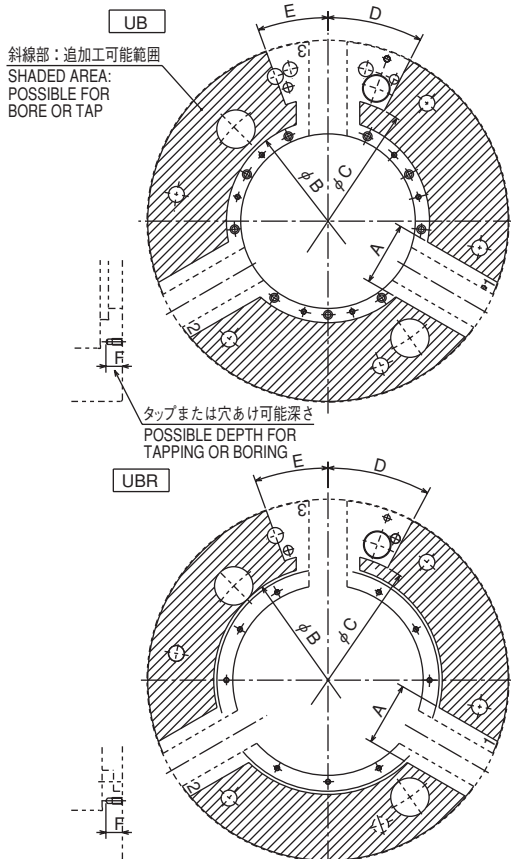
Note) Take care for the additional machining and the unbalance by jig mounting. If unbalanced, the work accuracy is in a bad influence due to vibration, etc.

WARNING
警告

- 異形の把握をしますとマスタジョーが破損する可能性がありますので、ご相談下さい。
- There is a possibility that master jaw is damaged if strangely shaped workpiece will be clamped. If required, please contact our Service Engineering Dept.

Fig. 15

斜線部追加加工可能範囲
Additionally machinable range on oblique line part



項目 Item	型式 Model	UB450	UB560	UB630	UB710	UBR450	UBR560	UBR630	UBR710
A		100	100	120	120	100	100	120	120
ϕ B		230	320	375	430	260	360	410	465
ϕ C		300	390	470	540	300	390	470	540
D		53	27	33	25	53	27	33	25
E		35	20	18	15	35	20	18	15
F		26以下	26以下	26以下	26以下	26以下	26以下	26以下	26以下

WARNING
警告

- 上記追加加工範囲外に加工するとチャックが破損してチャックや工作物やロケータ・治具等が飛散し危険です。
- ロケータ又は、治具を取付ける時には遠心力による飛散防止対策（ドゥエルピン等）を施し、十分な強度のボルトで締付けて下さい。強度が足りないと工作物やロケータ・治具が飛散し危険です。
- If jaw is machined at place except the above additional machining range, the chuck may be broken, thus causing the danger of scattering the chuck, work, locator, jig, etc.
- When mounting the locator or jig, make the scattering prevention measure by a centrifugal force (dwell pin, etc.) and tighten bolts having the sufficient strength. If the strength is short, there is a danger of scattering the work, locator and jig.

12. 保守点検

12. Maintenance and Inspection



WARNING

警告

- チャックを長期間最良の状態で使用するには、適正な潤滑給油が必要です。潤滑不足によるトラブルとして、低いエア圧力での動作不良、把握精度の低下、異常摩擦、焼き付き等が考えられます。又、把握力の低下により工作物が飛散し危険です。したがって、潤滑給油は確実に行って下さい。

- To use the chuck for a long period of time, an adequate lubrication is required. Inadequate lubrication will cause the improper operation due to low air pressure, the reduction of gripping accuracy, abnormal wear, seizing, etc. There is a danger of scattering the work by the reduction of gripping force.

給油ヶ所	使用オイル	給油回数・時期
各マスタジョー外周部のグリースニップルにグリースガンにて給油	〔キタガワチャックグリス〕 (当社純正・各国当社代理店)相当品 ・モリコートEPグリース (東レ・ダウ・ユニオン・日本国内のみ) ・Chuck-EEZグリース (NorthTech Workholding・北米地域) ・モリコート TP-42 (ダウ・ユニオン・欧州・アジア地域) ・クリューパーペースト ME31-52 (クリューパー・ヨーロッパ・全世界)	毎日1回 グリス量の目安として、各マスタジョー毎に8インチサイズまでは約5g・10インチサイズ以上は約10g。尚、グリスの充填具合はチャック中心のカバーを外して確認下さい。但し、高速回転、水溶性切削油を多量に使用する場合等、使用条件に合わせて給油回数を増やして下さい。
エア配管系に設置したブリケーター	タービン油1種無添加 (ISO, VG32)	適正なオイル量の範囲を保つ様に適時給油
圧力計取付穴	タービン油1種無添加 (ISO, VG32)を滴下	エア圧力測定後

Place	Oil	Cycle
Grease to grease nipple on each master jaw periphery with grease gun.	〔Kitagawa chuck grease〕 (Kitagawa standard grease is supplied by Kitagawa agent) The equivalent ・Molykote EP grease (Dow Corning Toray Co., Ltd. - Japan only) ・Chuck-EEZ grease (NorthTech Workholding - North America area) ・Molykote TP-42 (Dow Corning - Europe - Asia area) ・Klüberpaste ME 31-52 (KLIEBER LUBRICATION - whole world)	Once a day. Apply the grease of about 5g to the each master jaw to size 8 inch and about 10g to size 10 inch or more. Check greasing state by removing the cover located on the chuck center. However, when the machine is operated at high speed rotation or a large amount of water soluble cutting oil is used, more of lubrication is needed according to service conditions.
Lubricator on air piping	Turbin(1) oil (ISO, VG32)	Adequate lubrication
Pressure gauge mounting hole	Drop of Turbin(1) oil (ISO, VG32)	After measuring air pressure

- エアユニットのエアフィルタの水は定期的に点検し排出させて下さい。錆の発生原因となります。
- 作業終了時には、チャックボデーや摺動面をエアガンなどで必ず清掃して下さい。
- 切削水は防錆効果のあるものを使用して下さい。防錆効果の無い切削水を使用すると、チャック内部に錆を生じ把握力低下をおこすことがあります。
- 1週間以上使用しなかった場合には、無負荷の状態でも最低10回位作動させ、潤滑油の滴下を確認してから加工作業に入って下さい。

- Periodically check the air filter of air unit and dry the filter to prevent rust.
- Clean the chuck body and slideway with the air gun after finishing the work.
- Use coolant oil or water for rust-prevention.
- If the machine is not operated over a week, operate the machine under no load at least 10 times and check lubrication drop before machining.



CAUTION

注意

- ① 1日に1回エア圧力保持状態の圧力測定を行って下さい。チャック本体に付いているキャップスクリューを外し付属の圧力計を取付け、シリンダのエア圧力0.5~0.6MPaに設定し、圧力損失が1時間あたり0.05MPaを超えた場合には修理が必要です。
- ② 切削中に工作物のスリップが起きた場合には、原因を調べ分解清掃を行う必要があります。特に、ロックP.A.Dの中に塵埃が入ると把握力が減少し工作物が飛散し危険です。
- ③ チャックは少なくとも半年に1回、鋳物などの切削では2ヶ月に1回、又はジョー10万回作動毎(いずれか早い時期)に分解清掃を行い、部品の磨耗や亀裂がないか等をよく調べ必要な場合は交換して下さい。
- ④ チャックを分解する時には、マスタジョーを閉じた状態に動作させ、チャックボデー前面のキャップスクリューを緩めシリンダ内のエアを完全に放出してから行って下さい。内圧の残ったまま分解するとチャック部品が飛散して危険です。
- ⑤ 点検後は十分給油しながら組み立てて下さい。
- ⑥ 分解組み立ては北川サービスマンか、サービスマンにより指導を受けた作業員が行って下さい。

- (1) Measure the air pressure maintaining status once a day. Remove the cap screw located on the chuck body and mount the attached pressure gage to set the cylinder pressure to 5~6 MPa. If pressure loss exceeds 0.05MPa after an hour, it is necessary to repair the hydraulic unit.
- (2) If work slip occurs while cutting, check the cause and disassemble and clean the chuck if required. Especially, dust is entered into the lock P. A. D., the gripping force is reduced, thus causing the danger of scattering the work.
- (3) Disassemble and clean the chuck once a half year and once a 2-month in case of cast cutting or once a 10-thousand times of jaw of use (any early period) and check parts wear and crack. Replace parts if required.
- (4) When disassembling the chuck, close the master jaw and loosen the cap screw located on the front face of chuck body and completely exhaust the air in the cylinder. If disassembled with the air remained in the cylinder, there is a danger of scattering the chuck.
- (5) Lubricate the chuck before reassembling.
- (6) Reassemble the chuck by Kitagawa's service man or operator guided by the service man.

13. 故障と対策

故障した場合

○ 旋盤を止め、下記の点を再確認し対策を行って下さい。

不具合	原因	対策
チャックが動作しない。	チャック部品が破損している。	分解の上、部品を取換える。
	摺動部が焼き付いている。	分解の上、焼付部品の焼付部を油砥石等で修正するか、取換える。
	圧縮空気が正常に届いていない。	エア源、オイラー、減圧弁、切換弁、配管等の、配管系統の問題部を修正するか取換える。
	ベアリングピース、エアサブライリング、ダイアフラムパッキン、シリンダ部Oリングの磨耗や破損。	分解の上、部品を取換える。
	ロックPADの作動不良。	分解清掃、または部品を取換える。
マスタジョーのストローク不足。	切粉が内部に大量に入っている。	分解清掃する。
工作物がスリップする。	マスタジョーのストロークが足りない。	工作物を把握したときに、マスタジョーがストロークの中央付近にあるようにトップジョーの位置を調整する。
	把握力が不足している。	設定エア圧力になっているかを確認し調整する。
	トップジョーの成形径が工作物径に合っていない。	正しい成形方法に基づいて再成形を行う。
	切削力が強過ぎる。	切込や送りの量を減らし切削力を下げる。
	マスタジョーの各摺動部の油が切れて摺動抵抗が大きい。	グリスニップルから給油を行い、工作物を把握しないでジョーの開閉操作を数回行う。
	回転速度が高過ぎて把握力損失が大きい。	必要な把握力が得られる回転速度まで下げる。
	トップジョーの質量が大きく高速回転中の把握力損失が大きい。	トップジョーの不用部分を切除し軽くする。(トップジョーの強度に注意)
	ワークフィーダやステディレスト、テーブルストックなどの芯違いによる振り回りがあがる。	芯合わせを十分行い振り回りをなくす。
	ロックP. A. Dからのエア漏れがある。	チャック本体に装着されているキャップスクリューを外してエア圧を測定する。ロックP. A. DのOリング又はロックP. A. D自体を交換する。
	シリンダのOリング磨耗。	分解の上Oリングを取換える。
精度不良。	回転軸とチャック芯が合っていない。	外周および端面振れが小さくなる様に調整し、ボルトを締付ける。
	マスタジョー、トップジョーのセレーション部にゴミが付着している。	トップジョーを取外した後、セレーション部をよく清掃する。
	トップジョーの取付ボルトが十分締めきっていない。	トップジョーの取付ボルトを規定トルクで締付ける。但し、締め過ぎに注意。
	ソフトジョーの成形方法が不適當である。	成形プラグがチャック端面に対して平行かどうか、成形プラグが把握力のために変形していないかを確かめる。また、成形時の油圧力、成形部の面粗度などをチェックする。
	トップジョーの高さが高過ぎ、トップジョーが変形したり、トップジョー取付ボルトが伸びている。	トップジョーの高さを低くする。(標準サイズと取換える。) 把握当り面をチェックし均等にする。
	把握力が強過ぎ、工作物を変形させている。	加工できる範囲で、把握力を低くして変形を防止する。

故障の修理は

KITAGAWAの販売店又は、KITAGAWAの支店へお申しつけ下さい。

- 簡単なものはその場で修理致します。長くかかるものは予定をお知らせします。
- お持ちこみが困難な場合は、電話で御連絡下さい。
- 連絡先は購入頂いた販売店又は裏表紙の弊社支店までお申しつけ下さい。



13. Troubleshooting

If trouble occurs ;

○ Stop the lathe, and try the following counter measures.

Trouble	Cause	Countermeasures
Chuck will not operate	Chuck parts broken.	Disassemble and replace part.
	Slideway seizes.	Check that pressure reducing valve, change over valve and horse system are correct.
	Compressed air is inadequate.	Check that pressure reducing valve, change over valve and horse system are proper.
	Friction of bearing piece, damage of air supply ring and cylinder O-ring.	Replace it after disassembling.
	Inadequate function of lock PAD.	Disassemble and clear the lock PAD.
Insufficient master jaw strokes	Too much swarf in chuck.	Disassemble and clean.
	Rust occurs at slide part.	Remove rust after disassembling. Repair or replace parts.
Workpiece slippage	Insufficient master jaw stroke.	Position master jaw so that it is in stroke center when workpiece is gripped.
	Insufficient gripping force.	Check that hydraulic pressure adequately set.
	Formed dia. of top jaw does not match work dia.	Rebore top jaw according to correct method.
	Insufficient lubrication on master jaws and each slideway.	Lubricate from grease nipple and clamp and unclamp jaws without work in chuck.
	Speed is too high.	Reduce speed up to necessary gripping force.
	Air leakage out of lock P. A. D.	Measure air pressure by removing cap screw on chuck body. Replace O-ring of lock pad or pad.
	Friction of cylinder O-ring.	Replace O-ring after disassembling.
Poor accuracy	Periphery of chuck is run out.	Tighten chuck bolts correctly.
	Foreign matter is caught in serrations between master and top jaws.	Remove top jaw and clean serrations thoroughly.
	Top jaw mounting bolts are inadequately tightened.	Tighten bolts to specified torque.
	Forming of top jaw is inadequate.	Check that forming plug is parallel to chuck end face and plug is not deformed due to gripping force. Also, check hydraulic pressure while forming and face roughness.
	Top jaw is deformed and top jaw bolts are extended because top jaw is too high.	Reduce height of top jaw by replacing with standard size jaw.
	Work is deformed by too much gripping force.	Reduce gripping force to prevent deformation.

For Further Assistance;

Please contact your local distributor or agent who will be pleased to help you.

- Service engineer at field if it is readily repaired, while inform you schedule if the trouble is intricate.
- If you cannot carry in, please call us.

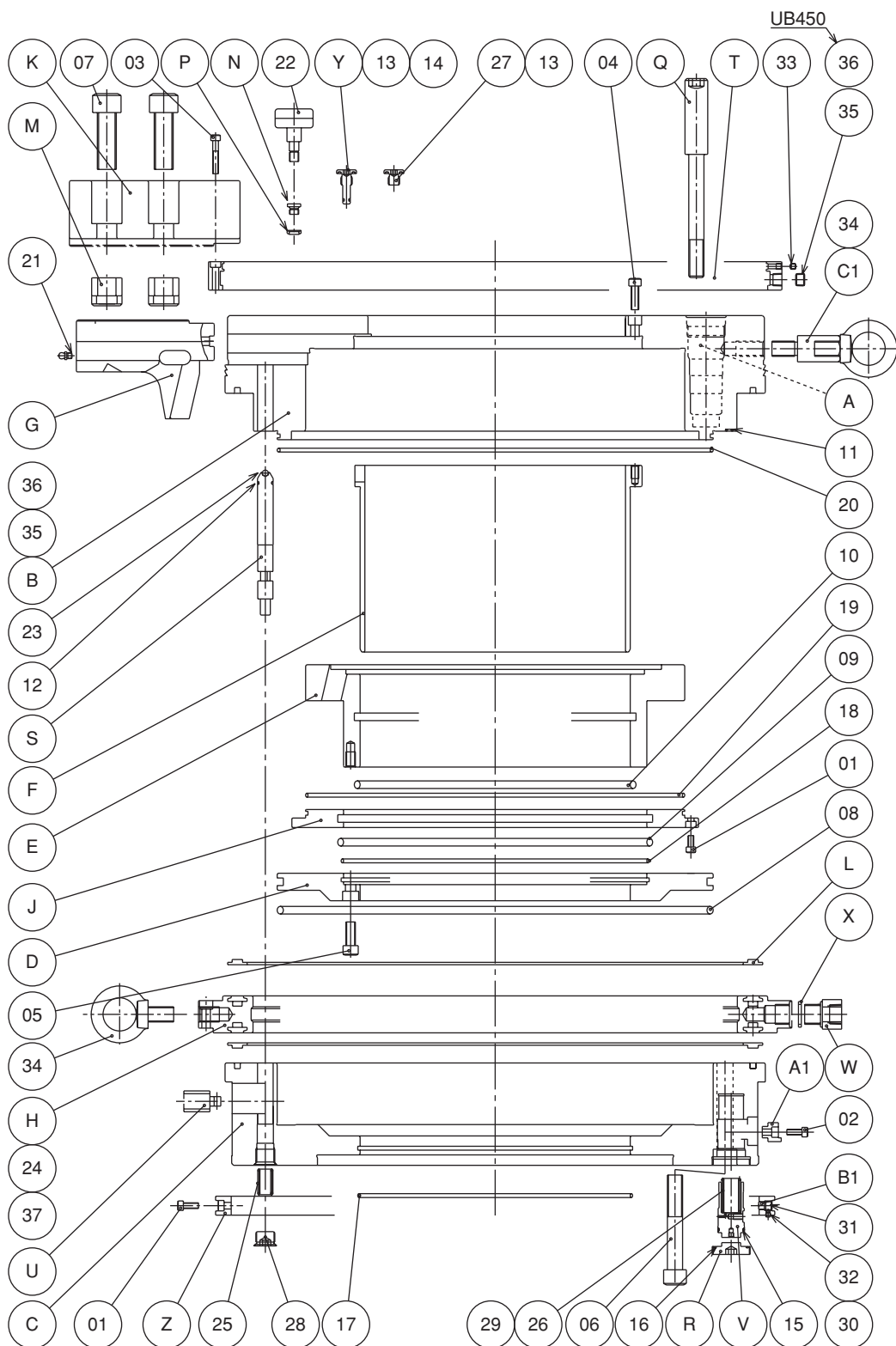


14. パーツリスト

14. Parts list

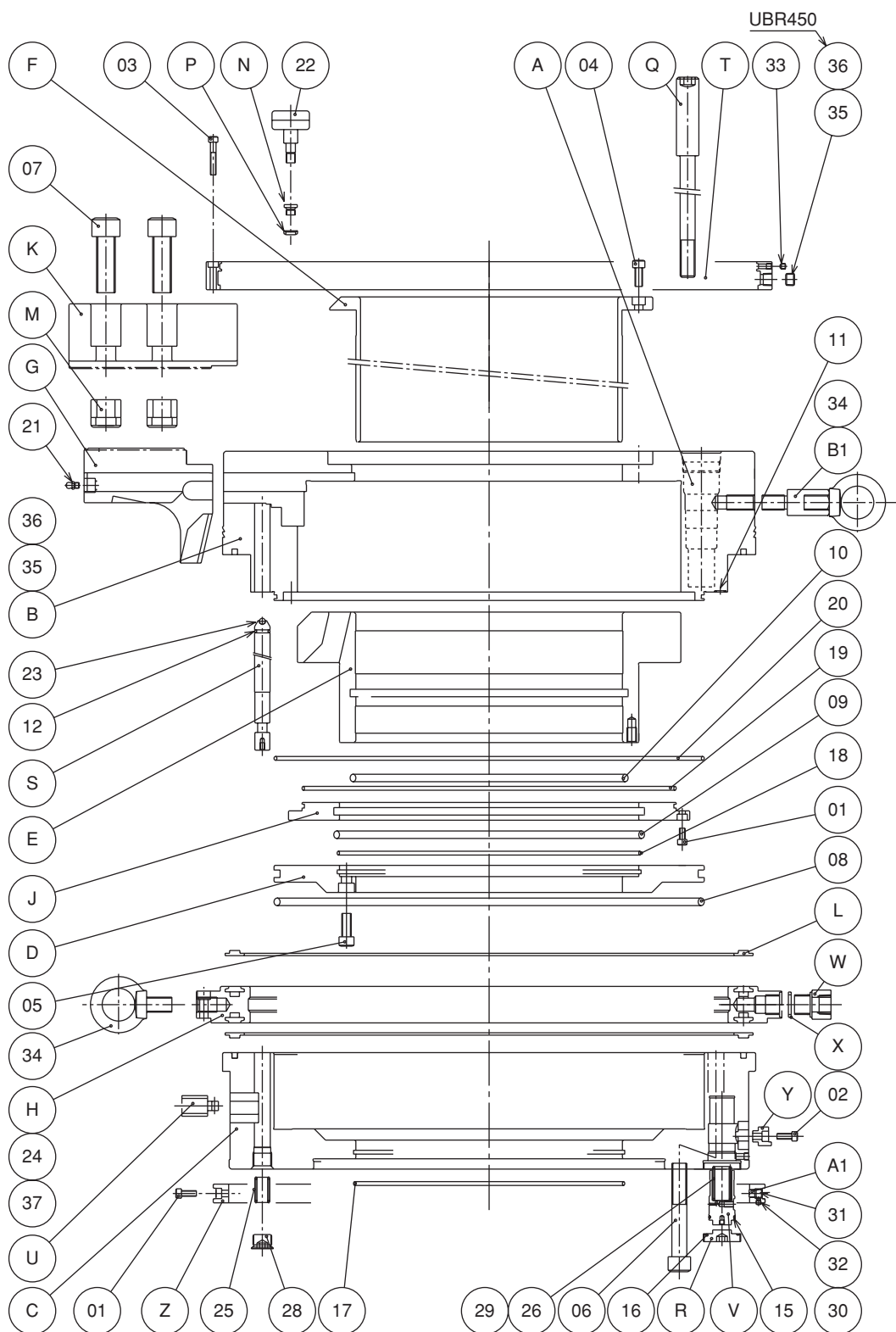
14-1 UB450K(P)~710K(P) パーツリスト

14-1 UB450K(P)~710K(P) Parts list



符号 Mark	品名 Description	数量 Q'ty	UB450		UB560		UB630		UB710		
			UB450K	UB450P	UB560K	UB560P	UB630K	UB630P	UB710K	UB710P	
A	ロックパットPAD Lock PAD	1	61P401346								
B	ボデー Body	1	61P255003		61P111636		61P110009		61P109967		
C	シリンダ Cylinder	1	61P255004		61P111637		61P110010		61P111453		
D	ピストン Piston	1	61P364040		61P242544		61P243146		61P242928		
E	ウェッジプランジャ Wedge plunger	1	61P364041		61P242545		61P243147		61P242929		
F	スリーブカバー Sleeve cover	1	61P364042		61P363849		61P365056		61P364577		
G	マスタジョー Master jaw	3	61P254905	61P242675	61P252103	61P242546	61P243148	61P243148	61P249905	61P242930	
H	エアサプライリング Air supply ring	1	61P252353		61P252392		61P243149		61P242931		
J	シリンダカバー Cylinder cover	1	61P364043		61P363850		61P365057		61P364578		
K	ソフトジョー Soft jaw	3	61P367536	61P364142	61P385300	61P359523	61P380707	61P364579	61P380707	61P364579	
L	ダイヤフラムパッキン Diaphragm packing	2	61P364044		61P303464		61P365058		61P304375		
M	Tナット T-nut	6	61P445783				61P446153				
N	キャップスクリュー Cap screw	2	61P401323								
P	シールワッシャ Seal washer	2	61P420862								
Q	トリツケボルト Mounting bolt	9 (6)	9-61P445865		6-61P445779		9-61P445779				
R	プラグ Plug	1	61P445866		61P453964						
S	パイロットスプール Pilot spool	3	61P459155		61P456258		61P458707		61P455148		
T	ラビリンス Labyrinth	1	61P364045		61P363851		61P365059		61P364580		
U	スプロールブロック Spool block	3	61P456129		61P456259		61P453895				
V	ピストン A Piston A	1	61P380791								
W	ホースアダプタ(オスメス) Hose adapter	2	ホースアダプタ(オスメス)03		61P409377						
X	シールパッキン Seal packing	2	61P401338		61P401363						
Y	プラグ A Plug A	1	61P445784								
Z	ディテクタブルプレート Detectable plate	1	61P391243		61P385301		61P390273		61P380708		
A1	ドグ Dog	1	61P453897								
B1	パット Pad	6	61P453896								
C1	ツギタシボルト Extension bolt	1	—		61P456300		—		61P428288		

符号 Mark	品名 Description	数量一部品番号又は規格 Q'ty-Part No. Standard							
		UB450		UB560		UB630		UB710	
		UB450K	UB450P	UB560K	UB560P	UB630K	UB630P	UB710K	UB710P
01	六角穴付ボルト Hexagon socket head cap screw	12-M6×16		12-M6×16		12-M6×16		12-M6×16	
02	六角穴付ボルト Hexagon socket head cap screw	1-M6×20							
03	六角穴付ボルト Hexagon socket head cap screw	6-M5×25		6-M6×35		6-M6×30		6-M8×30	
04	六角穴付ボルト Hexagon socket head cap screw	9-M8×25		9-M8×25		9-M8×25		9-M8×25	
05	六角穴付ボルト Hexagon socket head cap screw	9-M8×16		8-M10×20		16-M10×25		16-M10×30	
06	六角穴付ボルト Hexagon socket head cap screw	9-M12×95		9-M16×110		9-M16×120		9-M16×120	
07	六角穴付ボルト Hexagon socket head cap screw	6-M20×45		6-M20×45		6-M24×60		6-M24×60	
08	Xリング X-ring	1-355×342×7		1-452.8×7.0		1-530×517×7		1-592×578×7 (61P381519)	
09	Xリング X-ring	1-234.8×225×5.6		1-333.2×319.2×7		1-388×375×7		1-444.7×430.7×7 (61P381518)	
10	Xリング X-ring	1-208×195×7		1-298.2×284.2×7		1-348×335×7		1-407.1×393.1×7 (61P381520)	
11	Oリング O-ring	4-P 9		4-P 10A		2-P9 2-P11			
12	Oリング O-ring	3-JASO 1007		3-P 12.5					
13	Oリング O-ring	2-P 14							
14	Oリング O-ring	1-JASO 1005							
15	Oリング O-ring	1-JASO 1025							
16	Oリング O-ring	1-JASO 1033							
17	Oリング O-ring	1-GS 195		1-GS 285		1-GS 335		1-GS 390	
18	Oリング O-ring	1-GS 225		1-GS 320		1-GS 375		1-GS 430	
19	Oリング O-ring	1-GS 310		1-GS 395		1-GS 470		1-525×3.1	
20	Oリング O-ring	1-GS 345		1-445×3.6		1-525×3.1		1-580×3.1	
21	グリスニップル Grease nipple	3-WA-100 C3604BD							
22	圧力計 Pressure gage	UVE DT1/8[PF]40×10							
23	スチールボール Steel ball	3-6.3							
24	プラグサイレンサ Plug	6-PSA101		6-PSA102					
25	スプリング Spring	3-TL16×35							
26	コイルバネ Coil spring	1-5530							
27	ツバ付六角穴ネジプラグ Hexagon socket flange head screw plug	1-GFO M12×1.5							
28	スクリュプラグ Screw plug	3-SFP-M20-Z							
29	シムリング Shim ring	2-PS14×20×0.5, 3-PS14×20×1.0							
30	コティヘン Fixed plate	7# 3×2							
31	六角穴付止めねじ(平先) Hexagon socket head set screw	6-M10×8							
32	六角穴付止めねじ(平先) Hexagon socket head set screw	6-M5×5							
33	六角穴付止めねじ(平先) Hexagon socket head set screw	6-M6×6							
34	アイボルト Eye-bolt	2-M12		2-M16		2-M20		1-M24, 1-M20	
35	六角穴付テーパネジプラグ Hexagon socket headless Tapered pipe plugs	—							
36	六角穴付テーパネジプラグ Hexagon socket headless Tapered pipe plugs	10-PT1/8		5-PT1/8		2-PT1/8		2-PT1/8	
37	六角穴付テーパネジプラグ Hexagon socket headless Tapered pipe plugs	12-NPTF1/16		9-NPTF1/16		11-NPTF1/16		9-NPTF1/16	



符号 Mark	品名 Description	数量 Q'ty	UBR450		UBR560		UBR630		UBR710		
			UBR450K	UBR450P	UBR560K	UBR560P	UBR630K	UBR630P	UBR710K	UBR710P	
A	ロックパットPAD Lock PAD	1	61P401346								
B	ボデー Body	1	61P252001		61P242788		61P110020		61P110023		
C	シリンダ Cylinder	1	61P252002		61P242789		61P110021		61P110024		
D	ピストン Piston	1	61P364040		61P242544		61P243146		61P242928		
E	ウェッジプランジャ Wedge plunger	1	61P243210		61P242791		61P243213		61P243216		
F	スリーブカバー Sleeve cover	1	61P365254		61P364288		61P365255		61P365256		
G	マスタジョー Master jaw	3	61P252003	61P243211	61P242792	61P242546	61P243214	61P243214	61P248031	61P243217	
H	エアサプライリング Air Supply ring	1	61P252353		61P252392		61P243149		61P242931		
J	シリンダカバー Cylinder cover	1	61P365253		61P364289		61P365057		61P364578		
K	ソフトジョー Soft jaw	3	61P367536	61P364142	61P385300	61P359523	61P380707	61P364579	61P380707	61P364579	
L	ダイヤフラムパッキン Diaphragm packing	2	61P364044		61P303464		61P365058		61P304375		
M	Tナット T-nut	6	61P445783				61P446153				
N	キャップスクリュー Cap screw	2	61P401323								
P	シールワッシャ Seal washer	2	61P420862								
Q	トリツケボルト Mounting bolt	9 (6)	9-61P446609		6-61P446031		9-61P446031				
R	プラグ Plug	1	61P453964								
S	パイロットスプール Pilot spool	3	61P456114		61P457884		61P458490				
T	ラビリンス Labyrinth	1	61P364045		61P363851		61P365059		61P364580		
U	スプロールブロック Spool block	3	61P456129		61P456259		61P453895				
V	ピストン A Piston A	1	61P380791								
W	ホースアダプタ(オスメス) Hose adapter	2	ホースアダプタ(オスメス)03		61P409377						
X	シールパッキン Seal packing	2	61P401338		61P401363		61P401363		61P401363		
Y	ドグ Dog	1	61P453897								
Z	ディテクタブルプレート Detectable plate	1	61P385079		61P385301		61P390273		61P380708		
A1	パット Pad	6	61P453896								
B1	ツギタシボルト Extension bolt	1	—		—		—		61P428288		

符号 Mark	品名 Description	数量一部品番号又は規格 Q'ty-Part No. Standard							
		UBR450		UBR560		UBR630		UBR710	
		UBR450K	UBR450P	UBR560K	UBR560P	UBR630K	UBR630P	UBR710K	UBR710P
01	六角穴付ボルト Hexagon socket head cap screw	12-M6×16		12-M6×16		12-M6×16		12-M6×16	
02	六角穴付ボルト Hexagon socket head cap screw	1-M6×20							
03	六角穴付ボルト Hexagon socket head cap screw	6-M5×25		6-M6×35		6-M6×30		6-M8×30	
04	六角穴付ボルト Hexagon socket head cap screw	9-M8×16		9-M8×20		9-M8×20		9-M8×20	
05	六角穴付ボルト Hexagon socket head cap screw	9-M8×16		8-M10×20		16-M10×25		16-M10×25	
06	六角穴付ボルト Hexagon socket head cap screw	9-M12×110		9-M16×130		9-M16×150		9-M16×135	
07	六角穴付ボルト Hexagon socket head cap screw	6-M20×45		6-M20×45		6-M24×60		6-M24×60	
08	Xリング X-ring	1-355×342×7		1-452.8×7.0		1-530×517×7		1-592×578×7 (61P381519)	
09	Xリング X-ring	1-234.8×225×5.6		1-333.2×319.2×7		1-388×375×7		1-444.7×430.7×7 (61P381518)	
10	Xリング X-ring	1-208×195×7		1-298.2×284.2×7		1-348×335×7		1-407.1×393.1×7 (61P381520)	
11	Oリング O-ring	4-P 9		4-P 10A		2-P9 2-P11			
12	Oリング O-ring	3-JASO 1007		3-P 12.5					
13									
14									
15	Oリング O-ring	1-JASO 1025							
16	Oリング O-ring	1-JASO 1033							
17	Oリング O-ring	1-GS 195		1-GS 285		1-GS 335		1-GS 390	
18	Oリング O-ring	1-GS 225		1-GS 320		1-GS 375		1-GS 430	
19	Oリング O-ring	1-GS 310		1-GS 395		1-GS 470		1-525×3.1	
20	Oリング O-ring	1-GS 345		1-445×3.6		1-525×3.1		1-580×3.1	
21	グリスニップル Grease nipple	3-WA-100 C3604BD							
22	圧力計 Pressure gage	UVE DT1/8[PF]40×10							
23	スチールボール Steel ball	3-6.3							
24	プラグサイレンサ Plug	6-PSA101		6-PSA102					
25	スプリング Spring	3-TL16×35							
26	コイルバネ coil spring	1-5530							
27									
28	スクリーブプラグ Screw plug	3-SFP-M20-Z							
29	シムリング Shim ring	2-PS14×20×0.5, 3-PS14×20×1.0							
30	コティヘン Fixed plate	7# 3×2							
31	六角穴付止めねじ(平先) Hexagon socket head set screw	6-M10×8							
32	六角穴付止めねじ(平先) Hexagon socket head set screw	6-M5×5							
33	六角穴付止めねじ(平先) Hexagon socket head set screw	6-M6×6							
34	アイボルト Eye-bolt	2-M12		2-M16		2-M20		1-M24, 1-M20	
35	六角穴付テーパネジプラグ Hexagon socket headless Tapered pipe plugs	—		6-PT1/4		10-PT1/4		12-PT1/4	
36	六角穴付テーパネジプラグ Hexagon socket headless Tapered pipe plugs	11-PT1/8		8-PT1/8		1-PT1/8		1-PT1/8	
37	六角穴付テーパネジプラグ Hexagon socket headless Tapered pipe plugs	9-NPTF1/16		9-NPTF1/16		9-NPTF1/16		9-NPTF1/16	

15. ロックPADパーツリスト 15. Designations of lock pad components

- ロックPAD、フロント中空エアチャックの心臓部であり、取扱いには、十分注意して下さい。
- ボール、バルブシートに傷を付けないように注意して下さい。傷が入ると把握力の減少、ワークの飛散等の原因になります。
- 取外し、組立時にOリングが破損しないように注意して下さい。(Oリングにマシン油を塗布して下さい)
- 取外しの際コイルバネが小さい為に飛散により見失わないように注意して下さい。

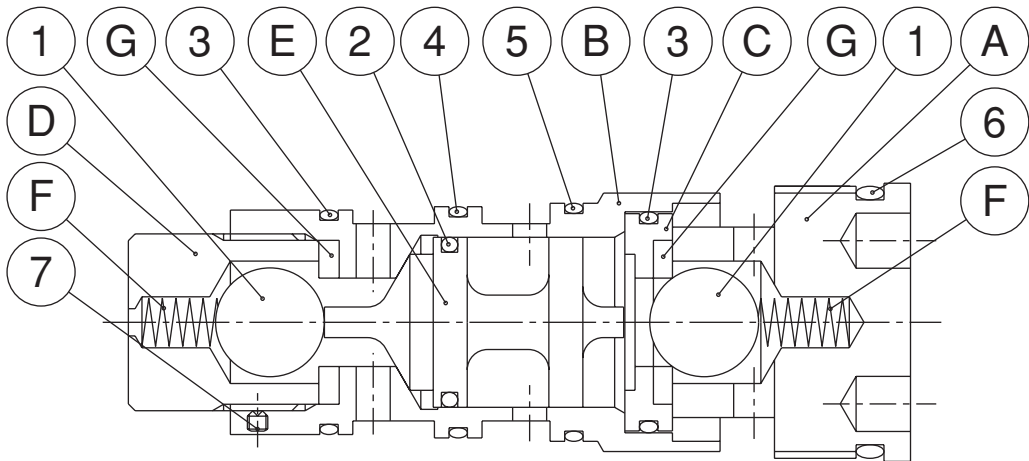
- The lock PAD is the core part of the front-end thru-hole air chuck. Please handle with care.
- Please take care not to mark a ball or a valve sheet. The mark would cause the reduction of chucking force and the discharge of a work piece, etc.
- When removing or assembling, please take care not to damage O-rings.
- When removing, please take care not to lose a coil spring by its discharge because it is too small.

CAUTION
注意

- ロックPAD部組立時に塵埃等が付着するとジョーの動作の悪化や把握力の低下等により工作物が飛散し危険ある。
- When assembling a lock PAD, please take care that no contamination takes place, other wise the jaw movement will be impaired.

注1) ロックPADをチャック本体に挿入する時はOリングにマシン油を塗布して挿入して下さい。

Note 1) When removing a lock PAD, Please spread the machine oil on O-ring.



符号 Mark	品名 Discription	部品番号又は規格 Part No. Standard	個数 Q'ty
A	プラグ Plug	61P401347	1
B	ハウジング Housing	61P401348	1
C	リング Ring	61P401349	1
D	キャップ Cap	61P401350	1
E	パイロットスプール Pilot spool	61P401351	1
F	スプリング Spring	61P401352	2
G	バルブシート Valve sheet	61P428716	2
1	ボール Ball	φ 16	2
2	Oリング O-ring	P20	1
3	Oリング O-ring	S29	2
4	Oリング O-ring	S30	1
5	Oリング O-ring	S31.5	1
6	Oリング O-ring	G35	1
7	六角穴付止めねじ Hexagon socket head set screw	M3×3	1

COPY of Original declaration of incorporation

of partly completed machinery

in accordance with the EC Machinery Directive 2006/42/EC Annex II part 1.B

We hereby declare that the following our product conform with the essential health and safety requirements of the EC Machinery Directive so that the product is to be incorporated into end-machinery. The product must not be put into service until end-machinery has been declared in conformity with the provisions of the EC Machinery Directive 2006/42/EC Annex II part 1.A.

We also declare that the specific technical documentation for this partly completed machinery was drawn up according to the EC Machinery Directive 2006/42/EC Annex VII part B. We engage to transmit the specific technical documentation to the market surveillance authorities on their justified request through the person authorized to compile the documentation in our company.

Product : Standard chuck

Model : UB / UBR series
(Models UB450K/P, UB560K/P, UB630K/P, UB710K/P
UBR450K/P, UBR560K/P, UBR630K/P,
UBR710K/P)

Serial number : See original declaration

Authorized complier
in the community : Mark Jones / Financial Director
UNIT 1 THE HEADLANS, DOWNTON,
SALISBURY, WILTSHIRE, SP5 3JJ, UNITED
KINGDOM

The essential health and safety requirements in accordance with the EC Machinery Directive 2006/42/EC Annex I were applied and fulfilled:
1.1.2, 1.1.3, 1.1.5, 1.1.6, 1.3.1, 1.3.2, 1.3.4, 1.5.4, 1.5.8, 1.5.9, 1.5.13, 1.6.1, 1.7.1,
1.7.2, 1.7.3, 1.7.4, 1.7.4.1, 1.7.4.2

The following harmonized standards were applied:
EN ISO 12100:2010, EN 1550:1997+A1: 2008

Signature : See original declaration

Place / Date : See original declaration

Name / Title : Makoto Otsuka / Manager, Technical section 1
Technical department
Kitagawa Global hand Company

Being the responsible person appointed and employed the manufacturer.

YY3037PKY1

株式会社 北川鉄工所 キタガワ グローバル ハンド カンパニー

〒726-8610 広島県府中市元町77-1

Tel.(0847)40-0561

Fax.(0847)45-8911

Kitagawa Corporation Kitagawa Global hand Company

77-1,Motomachi,Fuchu-shi,Hiroshima,726-8610,Japan

Tel.+81-847-40-0561

Fax.+81-847-45-8911

■ 国内

東京営業課	埼玉県さいたま市北区吉野町1-405-1	〒331-9634	Tel.(048)667-3469	Fax.(048)663-4678
仙台支店駐在	宮城県仙台市若林区大和町4-15-13	〒984-0042	Tel.(022)232-6732(代)	Fax.(022)232-6739
名古屋営業課	愛知県名古屋市中川区上高畑2-62	〒454-0873	Tel.(052)363-0371(代)	Fax.(052)362-0690
大阪営業課	大阪府大阪市住之江区北加賀屋3-2-9	〒559-0011	Tel.(06)6685-9065(代)	Fax.(06)6684-2025
広島営業課	広島県府中市元町77-1	〒726-8610	Tel.(0847)40-0541	Fax.(0847)46-1721
九州支店駐在	福岡県福岡市博多区板付7-6-39	〒812-0888	Tel.(092)501-2102(代)	Fax.(092)501-2103
海外営業課	広島県府中市元町77-1	〒726-8610	Tel.(0847)40-0526	Fax.(0847)45-8911

■ 海外 / OVERSEAS

America Contact	KITAGAWA-NORTHTECH INC. 301 E. Commerce Dr,Schaumburg,IL. 60173 USA Tel.+1 847-310-8787 Fax.+1 847-310-9484	http://www.kitagawa.us
	TECNARA TOOLING SYSTEMS, INC. 12535 McCann Dr,Santa Fe Springs,CA. 90670 USA Tel.+1 562-941-2000 Fax.+1 562-946-0506	http://www.tecnaratools.com
Europe Contact	KITAGAWA EUROPE LTD. Unit 1 The Headlands,Downton,Salisbury,Wiltshire SP5 3JJ,United Kingdom Tel.+44 1725-514000 Fax.+44 1725-514001	http://www.kitagawa.global/en
	KITAGAWA EUROPE GmbH Borsigstrasse 3,40880,Ratingen Germany Tel.+49 2102-123-78-00 Fax.+49 2102-123-78-69	http://www.kitagawa.global/de
	KITAGAWA EUROPE GmbH Poland Office 44-240 Zory,ul. Niepodleglosci 3 Poland Tel.+48 607-39-8855	http://www.kitagawa.global/pl
	KITAGAWA EUROPE GmbH Czech Office Purkynova 125,612 00 Brno,Czech Republic Tel.+420 603-856-122 Fax.+420 549-273-246	http://www.kitagawa.global/cz
	KITAGAWA EUROPE GmbH Romania Office Strada Heliului 15,Bucharest 1,013991,Romania Tel.+40 727-770-329	http://www.kitagawa.global/ro
	KITAGAWA EUROPE GmbH Hungary Office Dery T.u.5,H-9024 Győr,Hungary Tel.+36 30-510-3550	http://www.kitagawa.global/hu
Asia Contact	KITAGAWA INDIA PVT LTD. Plot No.42,2nd Phase Jigani Industrial Area,Jigani,Bangalore – 560105,Karnataka,India Tel.+91-80-2976-5200 Fax.+91-80-2976-5205	http://www.kitagawa.global/in
	KITAGAWA (THAILAND) CO., LTD. Bangkok Branch 9th FL,Home Place Office Building,283/43 Sukhumvit 55Rd. (Thonglor 13),Klongton-Nua,Wattana,Bangkok 10110,Thailand Tel.+66 2-712-7479 Fax.+66 2-712-7481	
	Kitagawa Corporation (Shanghai) Room308 3F Building B. Far East International Plaza,No.317 Xian Xia Road,Chang Ning,Shanghai,200051,China Tel.+86 21-6295-5772 Fax.+86 21-6295-5792	http://www.kiw-sh.com
	Kitagawa Corporation (Shanghai) Guangzhou Office B07,25/F,West Tower,Yangcheng International Trading Centre,No.122,East Tiyu Road,Tianhe District,Guangzhou,China Tel.+86 20-2885-5276	
	DEAMARK LIMITED No. 6,Lane 5,Lin Sen North Road,Taipei,Taiwan Tel.+886 2-2393-1221 Fax.+886 2-2395-1231	http://www.deamark.com.tw
Oceania Contact	KITAGAWA KOREA AGENT CO., LTD. 803 Ho,B-Dong,Woolim Lion's Valley,371-28 Gasan-Dong,Gumcheon-Gu,Seoul,Korea Tel.+82 2-2026-2222 Fax.+82 2-2026-2113	http://www.kitagawa.co.kr
	DIMAC TOOLING PTY. LTD. 69-71 Williams Rd,Dandenong South,Victoria,3175 Australia Tel.+61 3-9561-6155 Fax.+61 3-9561-6705	http://www.dimac.com.au

本取扱説明書記載の商品は「外国為替及び外国貿易法」の「輸出貿易管理令」及び「外国為替令」の規制対象貨物です。同法に基づき、経済産業省大臣による輸出許可が必要となる場合がございます。日本国外へ持ち出される場合は、あらかじめ当社にご相談ください。

The products herein are controlled under Japanese Foreign Exchange and Foreign Trade Control Act. In the event of importing and/or exporting the products, you are obliged to consult KITAGAWA as well as your government for the related regulation prior to any transaction.